

# Styling Kit DJ-05

リアアンダースポイラー

No.MDJ2400 (純正マフラー用)

No.MDJ2410 (プレミアテールマフラー用)

取扱説明書

# AutoExe

A New Driving Sensation

株式会社オートエクゼ

〒104-0054 東京都中央区勝どき4丁目6番1号

TEL:03-3531-8151 FAX:03-3531-8152

この度は、オートエクゼ「スタイリングキットDJ-05」をお買い上げいただき誠にありがとうございます。本書は当製品を車両に組付ける前に行う作業、組付けときの注意点が記載してあります。作業を行う前に必ずご一読いただき、お取り付けの際には、内容を理解された上で正しい取付けを行ってください。また、作業終了後には本書を必ずお客様にお渡しください。

**ご注意 ※当製品の装着に際し、以下の注意事項を厳守してください。**

1. 本書に記載する説明にしたがって作業を行ってください。本書に記載する以外で、当製品の加工・改造・分解および、車両の改造は行わないでください。
2. 当製品の通常の取付けに関しては、法律に定める自動車分解整備の項目に該当するものではありませんが、作業の方々は自動車整備を専門に3年以上経験されている方、または当該経験者の監督下で作業が可能な方を原則とします。
3. 純正部品の取外し・取付け作業は、マツダ(株)発行の整備書を参照に作業を行ってください。
4. 下記に記す適合車種以外には絶対に取付けしないでください。
5. 当製品はFRP製です。製造上の過程において、表面にプリスター(気泡)やピンホールが発生する場合があります。この場合は、ポリエステルパテなどで修正後、サフェーサーで下地処理を施してください。また、製品の変形や表面の気泡発生の原因となりますので、塗装作業時には電熱器などで熱を加えないでください。
6. 製品の浮きや剥がれ防止のため、両面テープ接着時は十分に圧着してください。また、取付作業後24時間以内に洗車や雨天走行は絶対に行わないでください。
7. 当製品は塗装前に必ず取付け確認を行ってください。塗装後のクレーム、返品には一切応じかねますので、あらかじめご了承ください。

## 適合車種

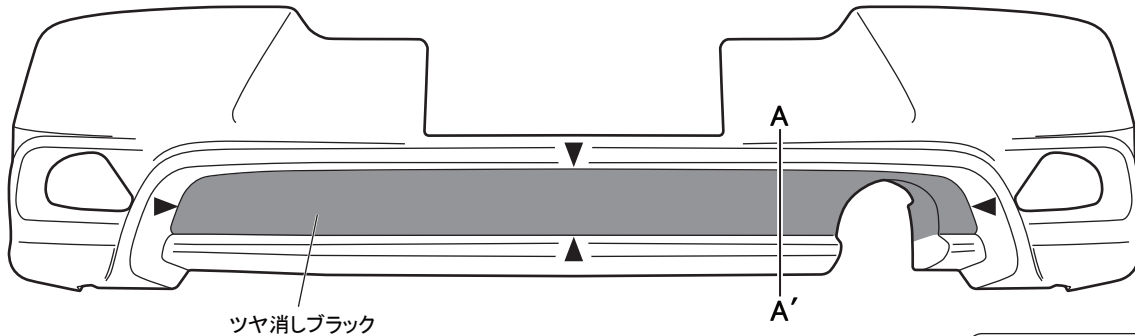
デミオ (DJ系) 全車

## 構成部品

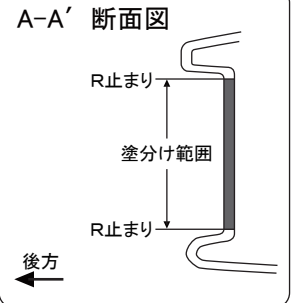
No.	部品名称	仕様	数量	No.	部品名称	仕様	数量
①	リアアンダースポイラー	FRP製 白ゲルコート仕上げ	1	④	両面テープ	1.2mm×10mm×2M	1
②	タッピングビス	5×15mm	4	⑤	PACプライマー	N-200	1
③	エンドモール	黒/グレー 2M	1	⑥	ペフシート	5mm×1M	1

## 塗装方法 [デモカー仕様]

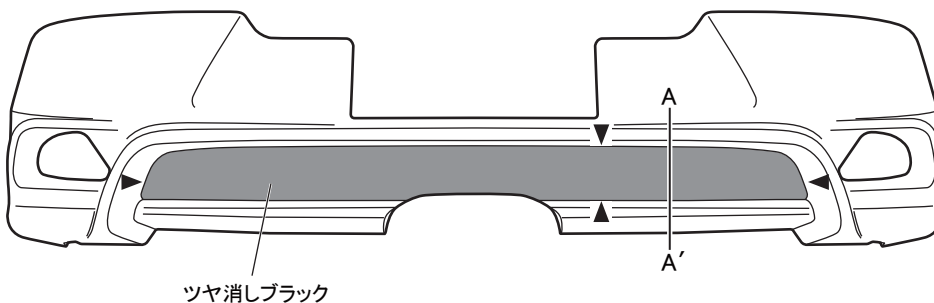
MDJ2400(純正マフラー用)



※図示開口部をR止まりで塗分けます。



MDJ2410(プレミアテールマフラー用)

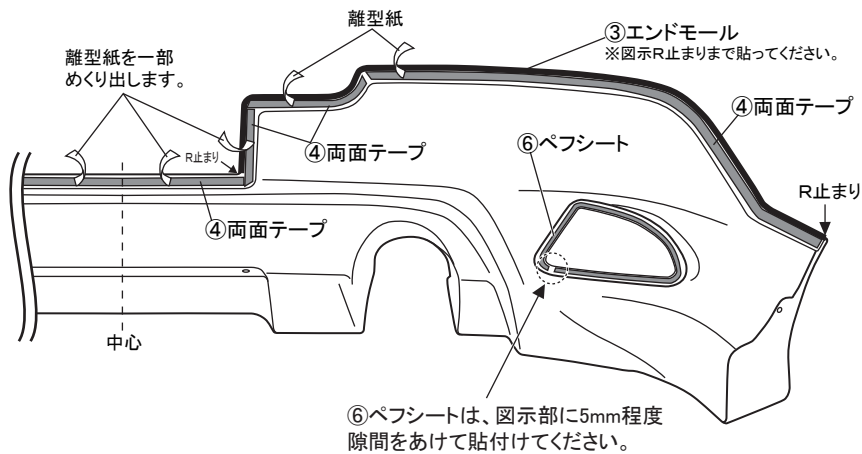


## 装着手順

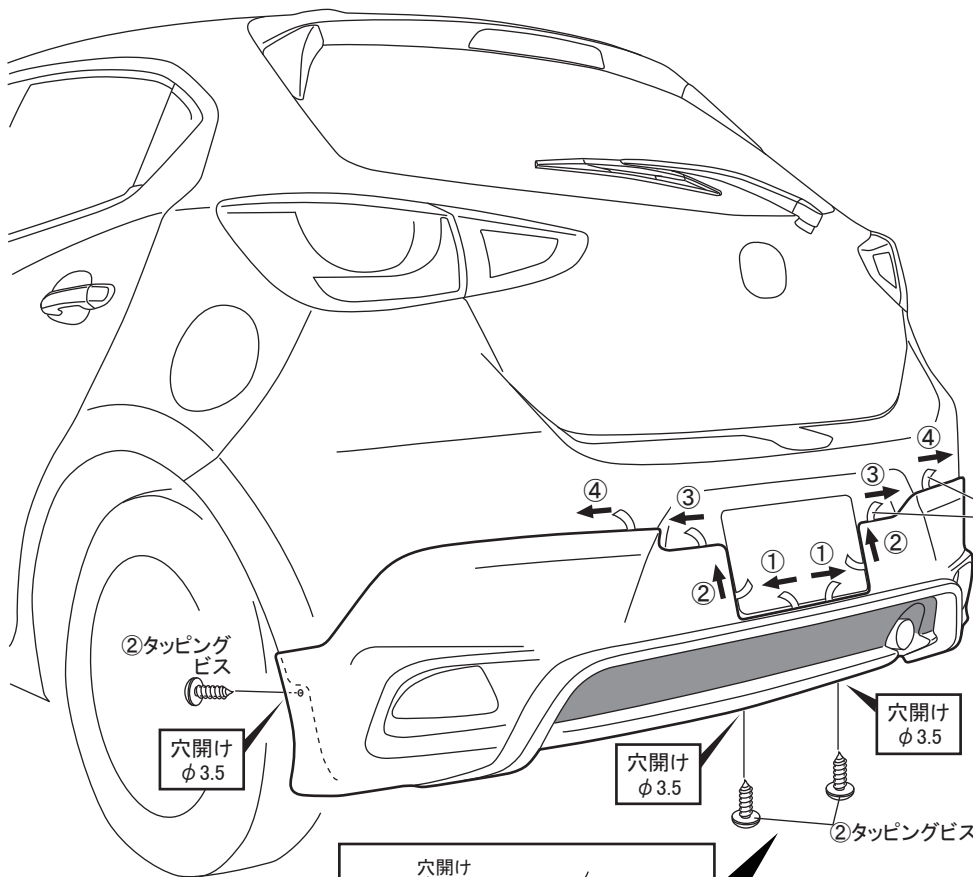
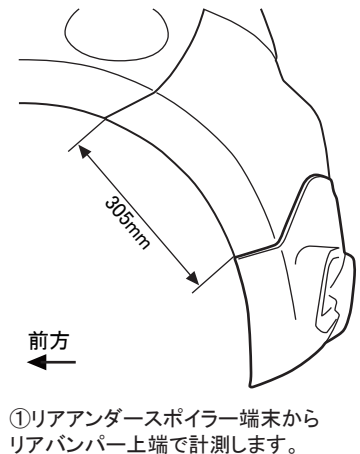
- 前ページの塗装方法[デモカー仕様]を参照し、①リアアンダースポイラー中央下部をツヤ消しブラックで塗分けます。
- ①リアアンダースポイラーの裏側と車両の両面テープ貼付け面および左右開口部周辺ペフシート貼付け部を洗浄脱脂し、⑤PACプライマーを塗布し十分に乾燥させます。  
※変色防止のため、PACプライマーを塗布した際にはみ出した部分は必ず拭き取ってください。
- 図1を参照し、①リアアンダースポイラーに③エンドモール、④両面テープ、⑥ペフシートを貼付けます。(③エンドモールはボディ色に合わせて黒またはグレーから選択します。)
- ①リアアンダースポイラーを車両に宛がい図2の寸法を参考に慎重に位置決めした後、左右タイヤハウス折返し部および中央左右下側の取付け穴をマーキングしてφ3.5の穴開け加工をします。  
△ドリルの刃にはガムテープ等を巻き、貫通防止策を必ず施してください。  
※穴開け後は加工部分に残ったバリ、切り粉を除去してください。
- ④両面テープの離型紙を一部めくり出してから①リアアンダースポイラーを車両に宛がい、左右タイヤハウスおよび中央左右下側を②タッピングビスで仮止めします。
- ①リアアンダースポイラーの位置がずれないように十分に注意しながら④両面テープの離型紙を下図の順に矢印の方向へ慎重に引抜きます。  
※外気温度が15°C以下の場合には両面テープおよび取付け面をドライヤー等で40°C前後に加熱してから取付けてください。
- 両面テープの接着面を十分に圧着してから②タッピングビスを本締めして作業完了です。

※図はMDJ2400(純正マフラー用)を示します。MDJ2410(プレミアテールマフラー用)も同様に作業します。

■ 図1 ①リアアンダースポイラー裏面 ※図は左側

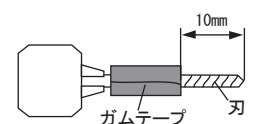


■ 図2 ①リアアンダースポイラー取付け高さ ※図は車両左側



離型紙  
※順番に矢印の方向へ引き抜く様に剥がしてください。

### △ 穴開け加工時の注意



車両の傷付きおよび突抜け防止のため、ドリルの刃には必ずガムテープを巻いてください。