

Styling Kit DK-05

フロントスポイラー No.MDK2100

取扱説明書

AutoExe

A New Driving Sensation

株式会社オートエクゼ

〒104-0054 東京都中央区勝どき4丁目6番1号
TEL:03-3531-8151 FAX:03-3531-8152

この度は、オートエクゼ「スタイリングキットDK-05」をお買い上げいただき誠にありがとうございます。本書は当製品を車両に組付ける前に行う作業、組付けときの注意点が記載してあります。作業を行う前に必ずご一読いただき、お取り付けの際には、内容を理解された上で正しい取付けを行ってください。また、作業終了後には本書を必ずお客様にお渡しください。

ご注意 ※当製品の装着に際し、以下の注意事項を厳守してください。

1. 本書に記載する説明にしたがって作業を行ってください。本書に記載する以外で、当製品の加工・改造・分解および、車両の改造は行わないでください。
2. 当製品の通常の取付けに関しては、法律に定める自動車分解整備の項目に該当するものではありませんが、作業の方々は自動車整備を専門に3年以上経験されている方、または当該経験者の監督下で作業が可能な方を原則とします。
3. 純正部品の取外し・取付け作業は、マツダ(株)発行の整備書を参照して作業を行ってください。
4. 下記に記す適合車種以外には絶対に取付けしないでください。
5. 当製品はFRP製です。製造上の過程において、表面にプリスター(気泡)やピンホールが発生する場合があります。この場合は、ポリエステルパテなどで修正後、サフェーサーで下地処理を施してください。また、製品の変形や表面の気泡発生の原因となりますので、塗装作業時には電熱器などで熱を加えないでください。
6. 製品の浮きや剥がれ防止のため、両面テープ接着時は十分に圧着してください。また、取付作業後24時間以内に洗車や雨天走行は絶対に行わないでください。
7. 当製品は塗装前に必ず取付け確認を行ってください。塗装後のクレーム、返品には一切応じかねますので、あらかじめご了承ください。

適合車種

CX-3 (DK系) 全車

構成部品

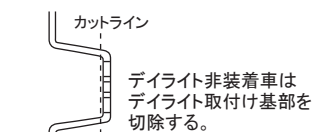
No.	部品名称	仕様	数量	No.	部品名称	仕様	数量
①	フロントスポイラー	FRP製 白ゲルコート仕上げ	1	⑤	エンドモール	黒/グレー 2M	各1
②	タッピングビス	5×15mm	2	⑥	両面テープ	2mm×10mm×3M	1
③	タッピングビス	5×20mm	2	⑦	PACプライマー	N-200	1
④	ゴムワッシャーキット	t=1、2、3 各4	1set				

装着手順

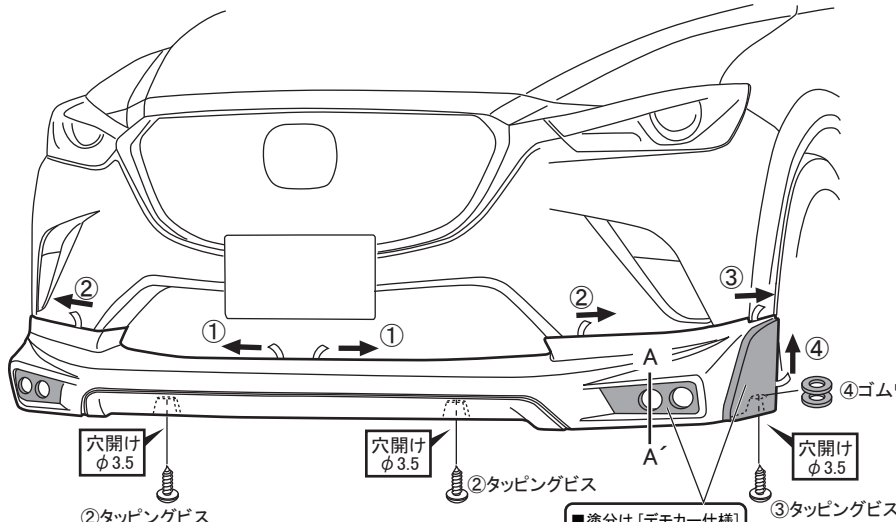
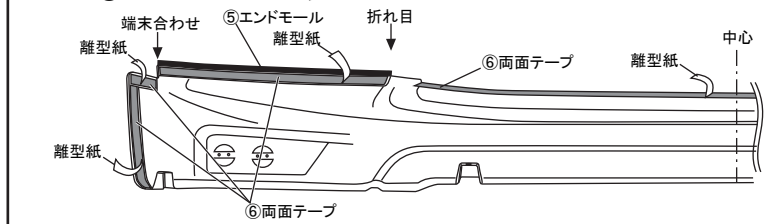
1. **△製品塗装前に作業を行うこと。** [※オプションデイトムランプ非装着車]図1を参照し、デイトムランプ取付け基部(4カ所)を切除加工します。
2. ①フロントスポイラーの裏側と車両の両面テープ貼付け面を洗浄脱脂し、⑦PACプライマーを塗布し十分に乾燥させます。
※変色防止のため、PACプライマーを塗布した際にはみ出した部分は必ず拭き取ってください。
3. 図2を参照し、①フロントスポイラーに⑤エンドモール、⑥両面テープを貼付けます。(⑤エンドモールはボディ色に合わせて黒またはグレーから選択します。)
4. [※オプションデイトムランプ取付車]LEDデイトムランプ付属の取付要領書を参照し、LEDデイトムランプを①フロントスポイラーに取付けし、電源ハーネスを車両に配線します。
5. ①フロントスポイラーを車両に宛がい慎重に位置決めした後、下側4ヶ所の取付け穴をマーキングしてφ3.5の穴開け加工をします。
△ドリルの刃にはガムテープ等を巻き、貫通防止策を必ず施してください。
※穴開け後は加工部分に残ったバリ、切り粉を除去してください。
6. 下図を参照し、⑥両面テープの離型紙を一部めくり出してから①フロントスポイラーを車両に宛がい、下面中央2ヶ所を②タッピングビスで、下面左右の2ヶ所はフロントバンパーと①フロントスポイラーの間に④ゴムワッシャー5mm分(枚数で調整)を挟んでから、③タッピングビスで仮止めします。
7. ①フロントスポイラーの位置がずれないように十分に注意しながら⑥両面テープの離型紙を下図の順に矢印の方向へ慎重に引抜きます。
※外気温が15℃以下の場合は両面テープおよび取付け面をドライヤー等で40℃前後に加温してから取付けてください。
8. 両面テープの接着面を十分に圧着してから②③タッピングビスを本締めし、作業完了です。

■図1 デイトムランプ非装着車

A-A' 断面図



■図2 ①フロントスポイラー裏面 ※図は左側



△穴開け加工時の注意

