

# Styling Kit KH-07

オーバーフェンダー No.KHA1/2 V3 120

取付・取扱説明書

# AutoExe

株式会社オートエクゼ

〒135-0051 東京都江東区枝川2丁目15番8号  
TEL:03-6458-7251 FAX:03-6458-7261

この度は、オートエクゼ“スタイリングキット KH-07”をお買い上げいただき誠にありがとうございます。

取付け作業を開始する前に、本説明書を必ず読んでください。

常に最良の状態でご使用いただくために、本説明書をよくお読みいただき、内容を理解された上で正しい取付を行ってください。

## 適合車種

CX-60 (KH系) 全車

## ご注意とお願い

- 本説明書に示されている △警告マークと △注意マークは、取付け、取扱いに関する安全上の事項ですので、必ず厳守してください。
- ⚠警告： 警告事項を守らないと生命の危険、または重大な障害につながる恐れがあります。
- ⚠注意： 注意事項を守らないと事故につながったり、ケガをしたり、車を損傷したりするなどの恐れがあります。
- 本説明書で締付けトルクを記載している部位は、トルクレンチを使用して規定トルクで締付け作業を行ってください。尚、締付けトルク値に( )がついている場合は、参考値であり、トルクレンチでの締付けは必修ではありません。
- 本説明書に記載されていない取付け、使用方法は絶対に行わないでください。
- 本商品を改造しての取付けは、絶対に行わないでください。
- 作業の安全性と信頼性確保のため、取付け・取り外しの作業は、必ずマツダ販売店・自動車整備事業者にて実施してください。
- 本商品の取付け、取扱い内容につきまして、ご不明な点がございましたら、商品購入先の販売店にお問い合わせください。
- 記載事項をまもらなかった為に発生した不具合につきましては、責任を負いかねますのであらかじめご了承ください。
- 取り外した部品の紛失や傷つき、脂などの異物付着がないよう、十分注意してください。

## 取付け販売店の方へ

取付け完了後、本説明書は必ずお客様にお渡しください。

## お客様へ

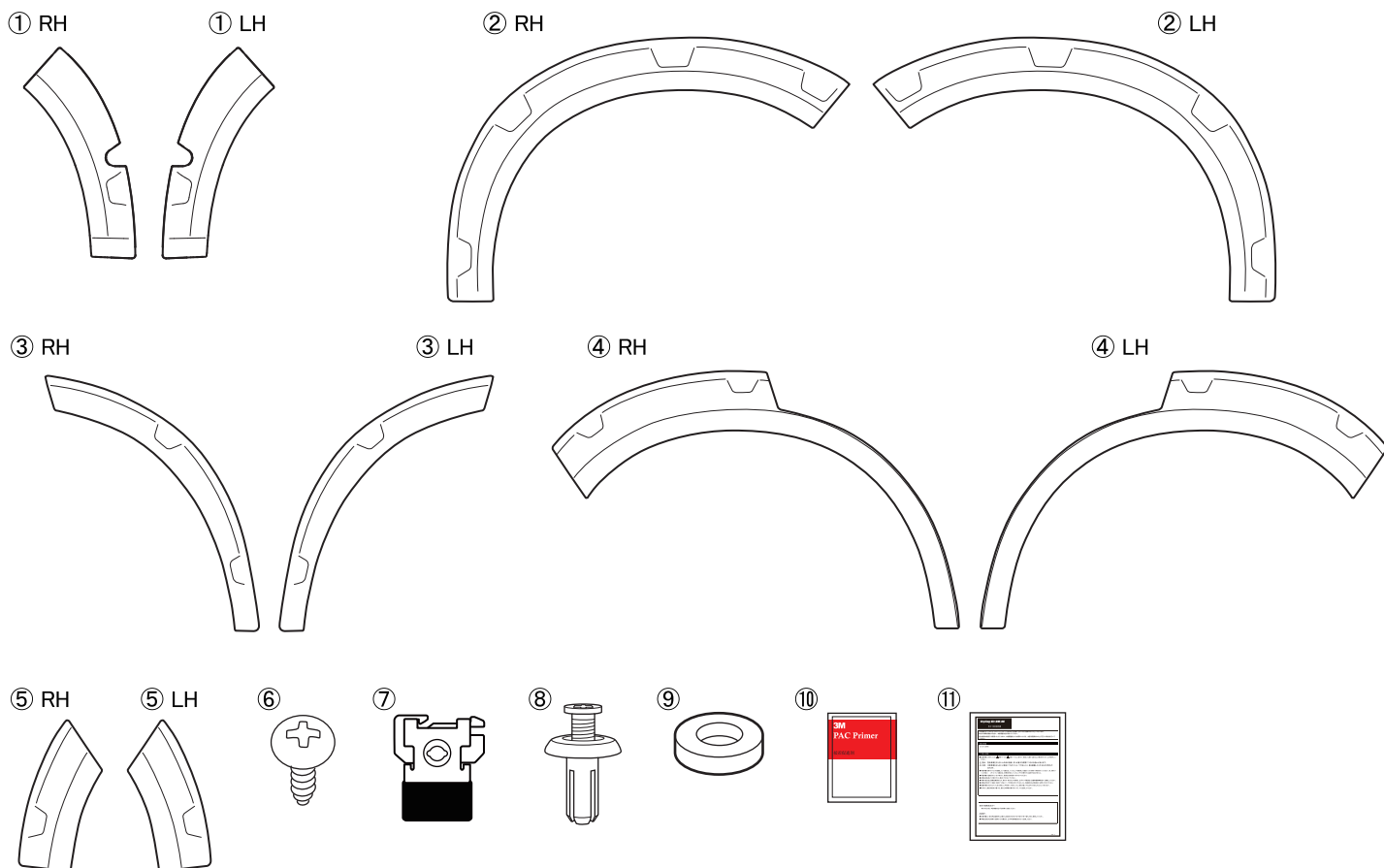
- 本説明書は、他の用品装着時に必要となる場合がありますので取付け完了後も大切に保管してください。
- 本商品を他のお客様にお譲りになる場合は、必ず本説明書もあわせてお渡しください。

■本説明書にてご案内している [HIGH]、[CORE] について

CORE・・・SKYACTIVE-G(2.5L)全車 SKYACTIVE-D(3.3L)全車 e-SKYACTIVE PHEV(2.5L L PACKAGE車)  
HIGH・・・e-SKYACTIVE-D(3.3L)全車 e-SKYACTIVE PHEV(2.5L L PACKAGE車を除く)

# 1. 構成部品

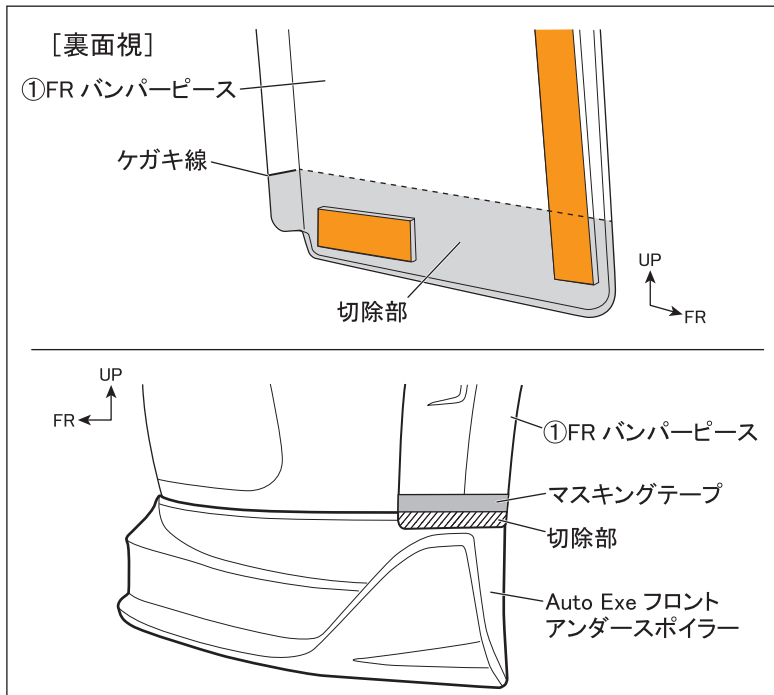
No.	部品名称	仕様	数量	No.	部品名称	仕様	数量
①	FRバンパーピース	RH/LH	各1	⑦	Jナット		12
②	FRフェンダーピース	RH/LH	各1	⑧	ファスナー		2
③	RRドアピース	RH/LH	各1	⑨	ゴムワッシャー	外径φ20/内径φ9 /t=5mm	2
④	RRフェンダーピース	RH/LH	各1	⑩	PACプライマー	3M製	1
⑤	RRバンパーピース	RH/LH	各1	⑪	取付／取扱説明書	本書	1
⑥	タッピングビス	6×10	12				



## 2. オーバーフェンダーの取り付け

本書は車両左側で記載しています。反対側（右側）も同様に作業してください。

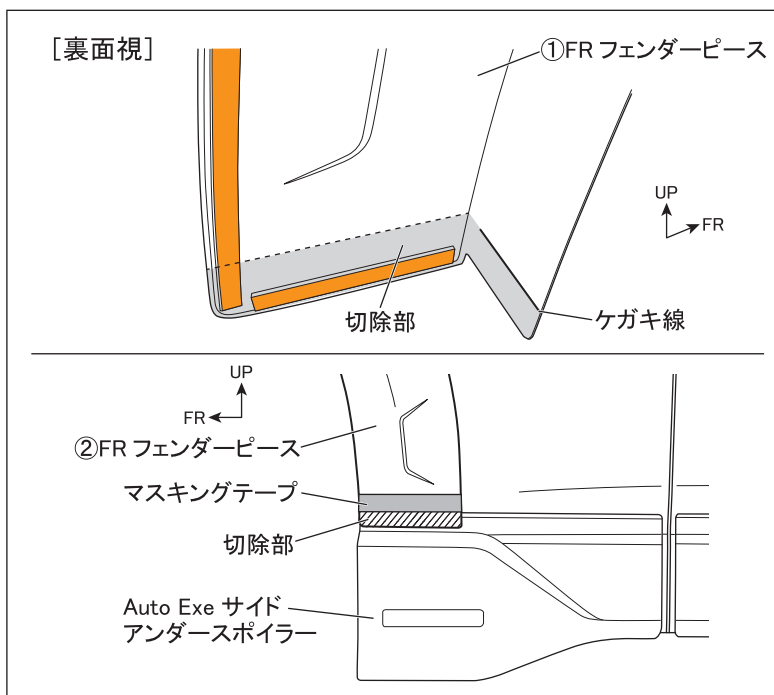
- Auto Exe フロントアンダースポイラー(KHA1/2 V4 900)装着車両の場合は、①FRバンパーピースを切除加工します。



1. Auto Exe フロントアンダースポイラーと周辺をマスキングテープで養生します。
2. ①FRバンパーピースのアーチ折り返し部裏面にあるケガキ線をガイドにして、表面側にマスキングテープでカット位置をマーキングします。
3. Auto Exe フロントアンダースポイラーの上から①FRバンパーピースをあてがい、干渉しないサイズとなるように調整しながら位置をマーキングして、①FRバンパーピースをカットしてください。

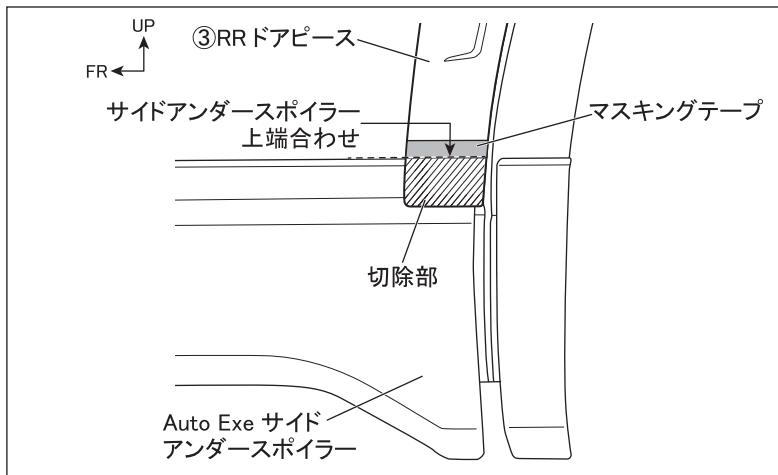
カットする際に塗装の剥がれが起きないように注意してください。

- Auto Exe サイドアンダースポイラー (KHA1 V4 910) 装着車両の場合は、②FRバンパーピース、③RRドアピース、④RRフェンダーピースを切除加工します。



1. Auto Exe サイドアンダースポイラー前部と周辺をマスキングテープで養生します。
2. ②FRフェンダーピースのアーチ折り返し部裏面にあるケガキ線をガイドにして、表面側にマスキングテープでカット位置をマーキングします。
3. Auto Exe サイドアンダースポイラー前部の上から②FRフェンダーピースをあてがい、干渉しないサイズとなるように調整しながら位置をマーキングして、②FRフェンダーピースをカットしてください。

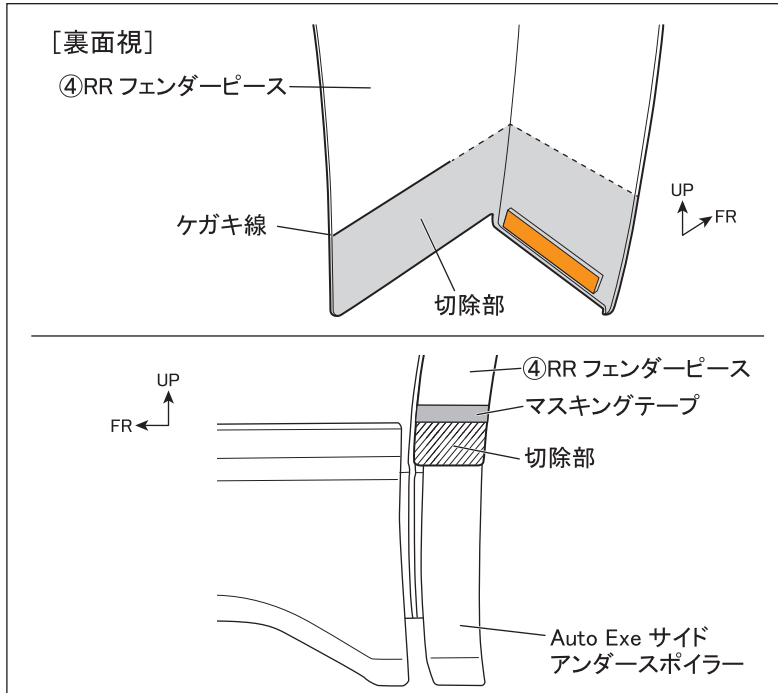
カットする際に塗装の剥がれが起きないように注意してください。



4. Auto Exe サイドアンダースポイラー後部と周辺をマスキングテープで養生します。
5. Auto Exe サイドアンダースポイラー後部の上から③RRドアピースをあてがい、干渉しないサイズとなるように調整しながら位置をマーキングして、③RRドアピースをカットしてください。

③RRドアピース裏面にはケガキ線がありません。現物をあてがい、調整しながらカットしてください。

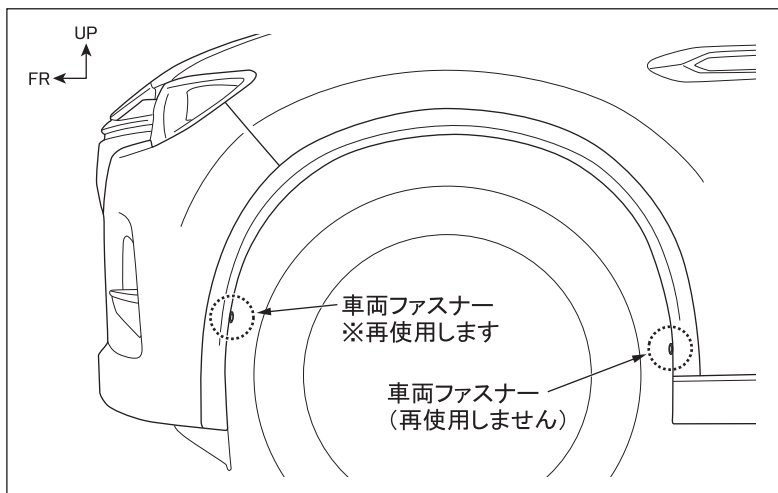
カットする際に塗装の剥がれが起きないように注意してください。



6. ④RRフェンダーピースのアーチ折り返し部裏面にあるケガキ線をガイドにして、表面側にマスキングテープでカット位置をマーキングします。
7. Auto Exe サイドアンダースポイラー後部の上から④RRフェンダーピースをあてがい、干渉しないサイズとなるように調整しながら位置をマーキングして、④RRフェンダーピースをカットしてください。

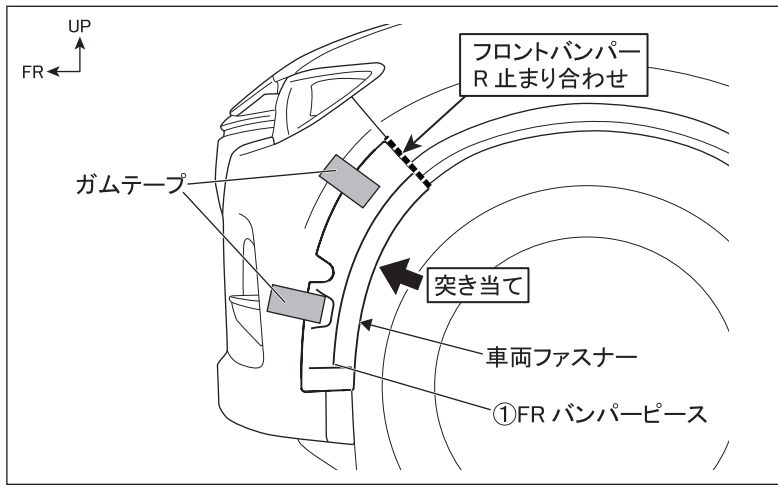
カットする際に塗装の剥がれが起きないように注意してください。

●Auto Exe フロントアンダースポイラー (KFA1 V4 900)、サイドアンダースポイラー (KFA1 V4 910) を装着していない場合は、こちらから作業を開始してください。

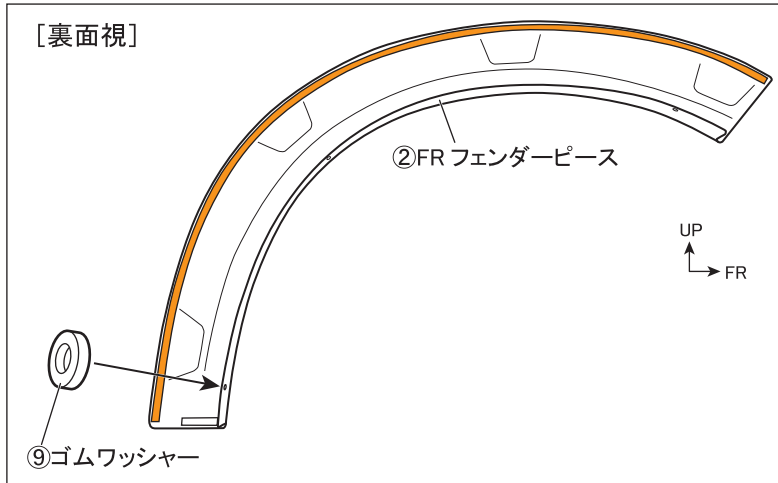


1. フロントホイールハウスの車両ファスナーを取り外します。(左右各2ヶ所)

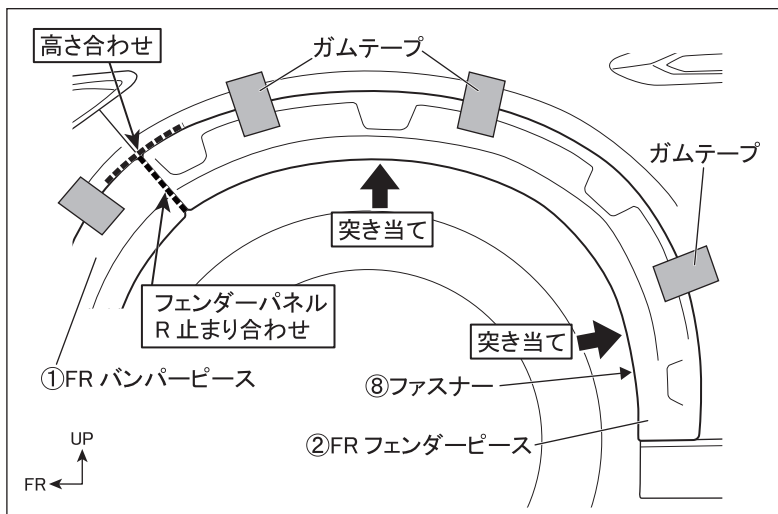
フロントバンパー側の取り外した車両ファスナーは再使用する為、紛失や破損に注意してください。フロントフェンダー (ホイールハウス後側) の車両ファスナーは再使用しません。



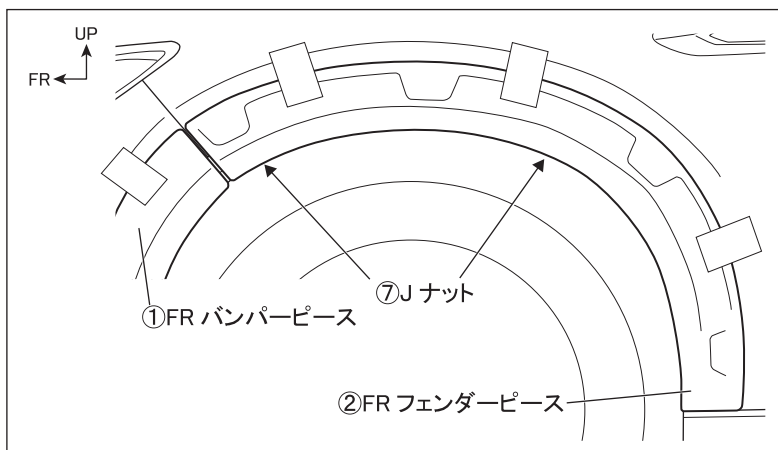
2. ①FR バンパーピースを車両に仮当てし、ホイールハウス折り返し部を車両ファスナーで取り付けてゴムテープ等で仮固定します。



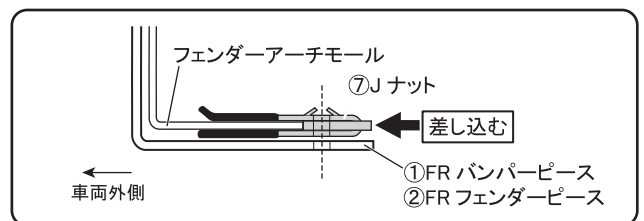
3. ②FR フェンダーピース裏面折り返し部下端の穴位置に合わせて⑨ゴムワッシャーを貼り付けます。その際、貼り付け面を脱脂してください。(左右各1ヶ所)

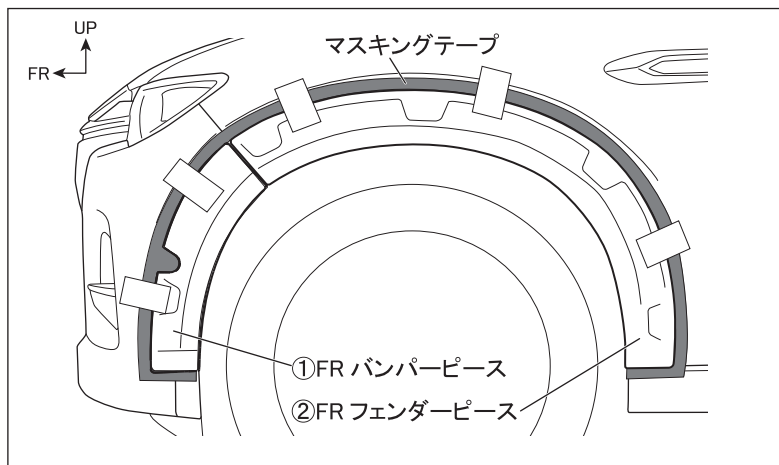


4. ①FR バンパーピースの高さと合わせながら、②FR フェンダーピースを車両に仮当てし、ホイールハウス折り返し部を⑧ファスナーで取り付けてゴムテープ等で仮固定します。



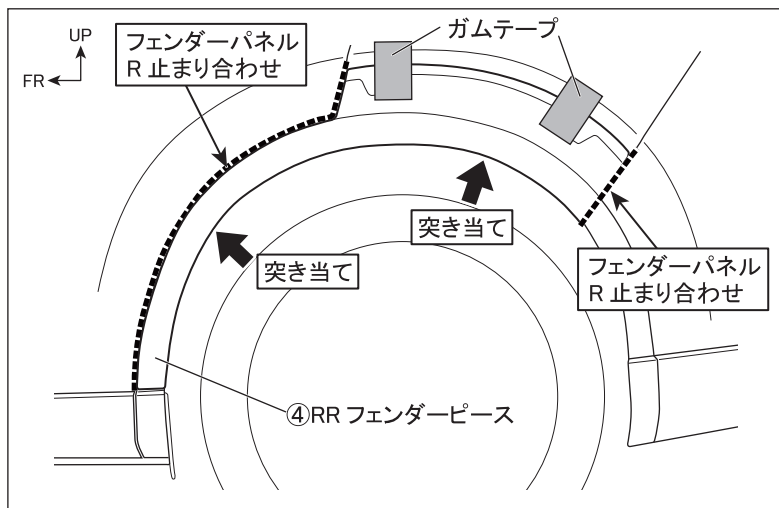
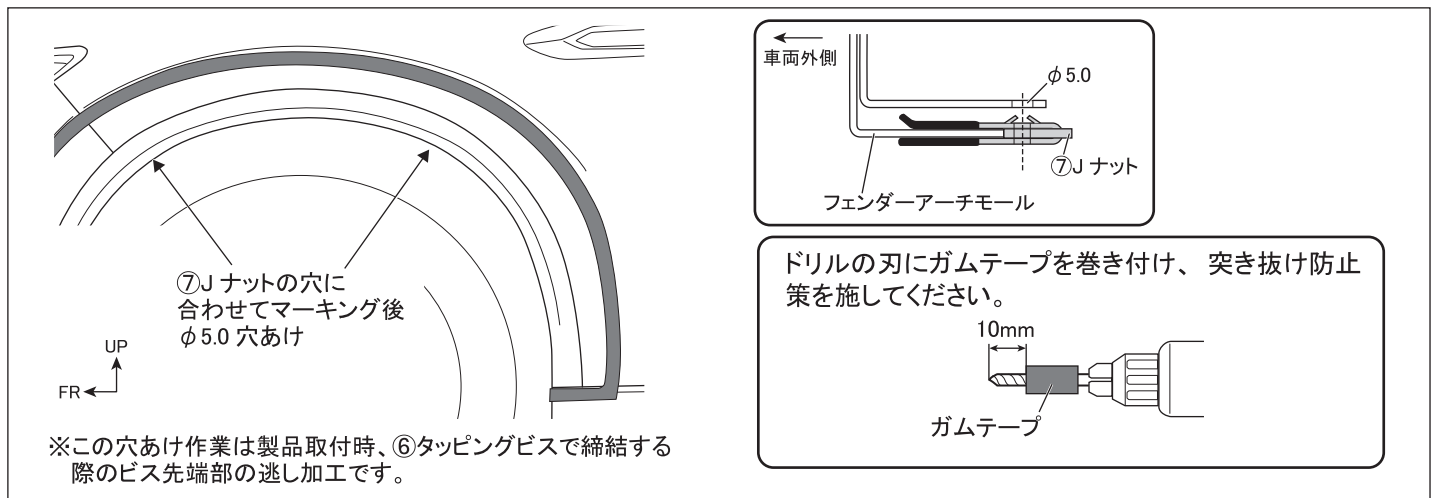
5. ②FR フェンダーピースの穴位置に合わせて車両フェンダーアーチモール折り返し部に⑦J ナットを取り付けます。(左右各2ヶ所)





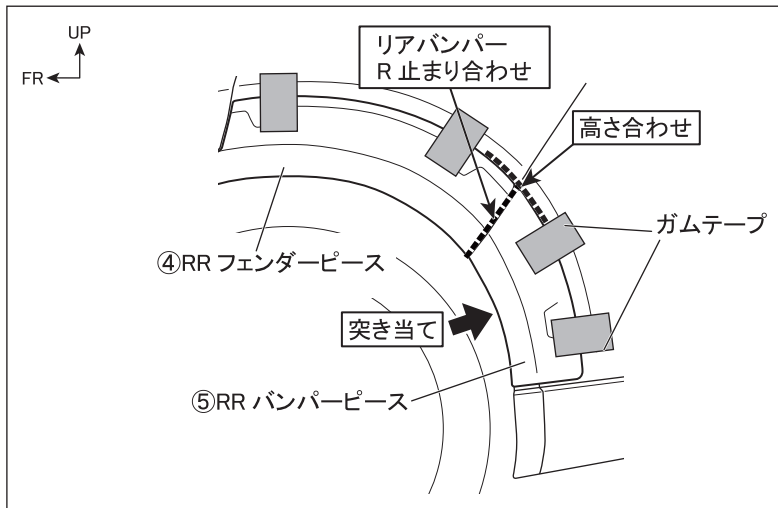
6. ①FRバンパーピース、②FRフェンダーピースの端末（モール貼り付け部はモール上端）に合わせて車両側面にマスキングテープを貼り付けます。
7. ①FRバンパーピース、②FRフェンダーピースを取り外します。

8. 車両に取り付けた⑦Jナットの穴位置に合わせて車両ホイールハウス内部に穴あけ位置をマーキングします。マーキング後、一旦⑦Jナットを取り外し、φ5.0の穴をあけます。穴あけ後、バリを除去して再度⑦Jナットを取り付けます。（左右各2ヶ所）

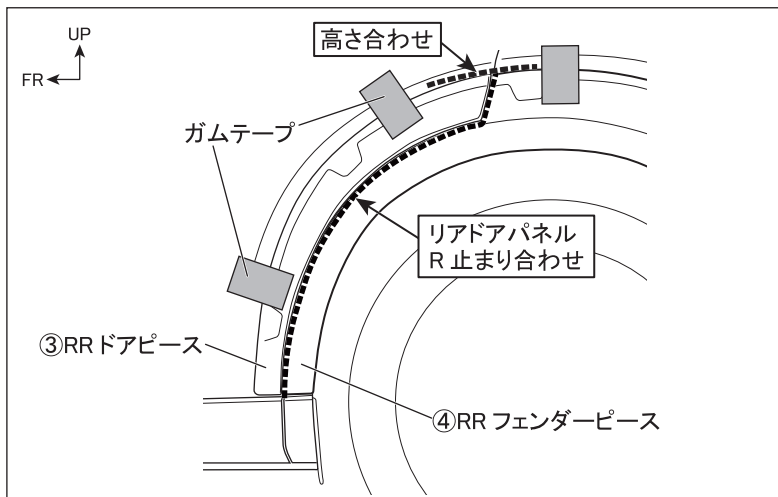


9. ④RRフェンダーピースを車両に仮当てし、ガムテープ等で仮固定します。

リアドアを開閉し、④RRフェンダーピースと干渉しないことを確認してください。

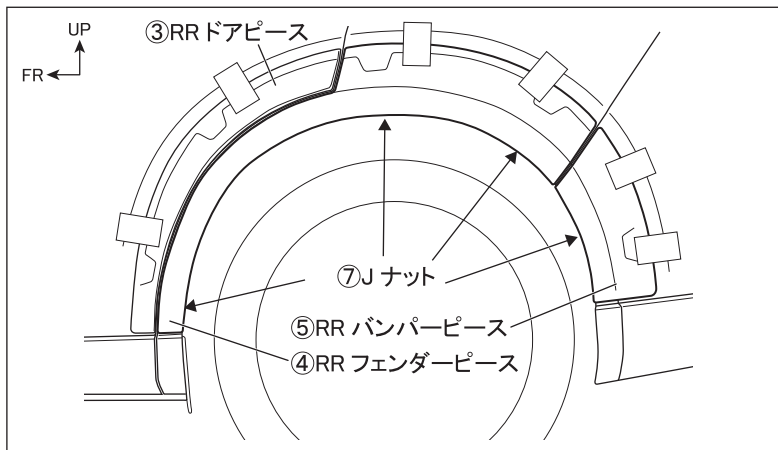


10. ④RR フェンダーピースの高さと合わせながら、⑤RR バンパーピースを車両に仮当てし、ガムテープ等で仮固定します。

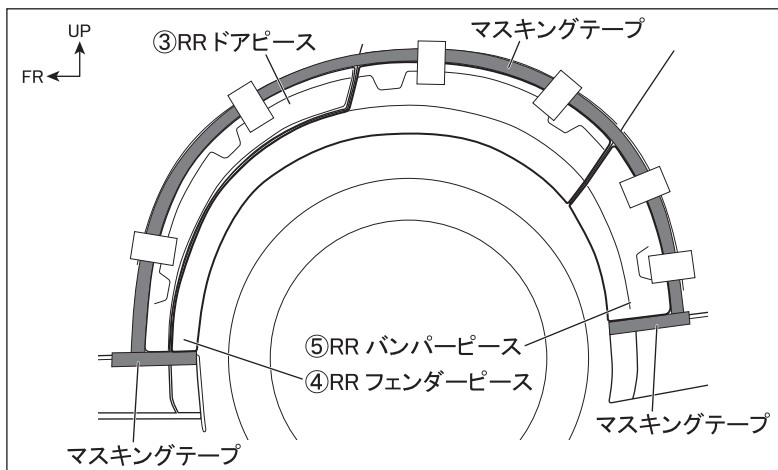
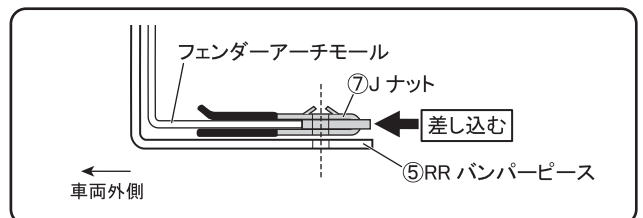


11. ④RR フェンダーピースと高さを合わせながら、③RR ドアピースを車両に仮当てし、ガムテープ等で仮固定します。

リアドアを開閉し、③RR ドアピースと④RR フェンダーピースが干渉しないことを確認してください。



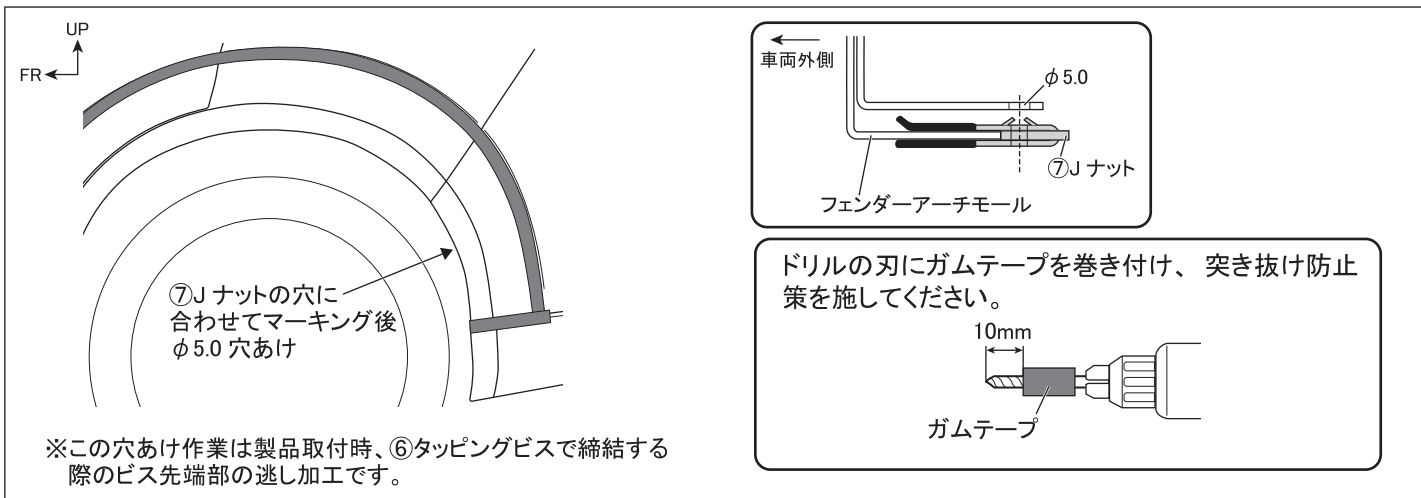
12. ④RRフェンダーピース、⑤RR バンパーピースの穴位置に合わせて車両フェンダーアーチモール折り返し部に⑦J ナットを取り付けます。(左右各 4ヶ所)



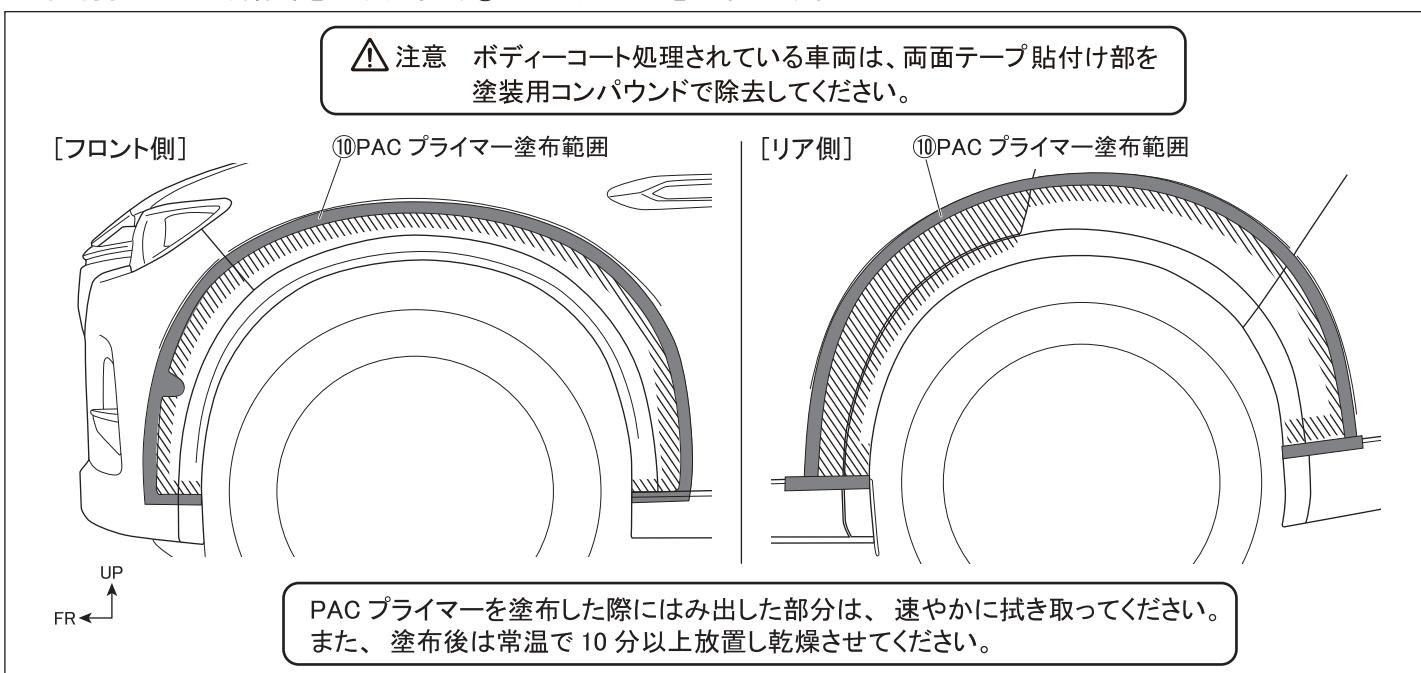
13. ③RR ドアピース、④RR フェンダーピース、⑤RR バンパーピースの端末 (モール貼り付け部はモール上端) に合わせて車両側面にマスキングテープを貼り付けます。

14. ③RR ドアピース、④RR フェンダーピース、⑤RR バンパーピースを取り外します。

15. 車両に取り付けた⑦J ナットの穴位置に合わせて車両ホイールハウス内部に穴あけ位置をマーキングします。マーキング後、一旦⑦J ナットを取り外し、φ5.0の穴をあけます。穴あけ後、バリを除去して再度⑦J ナットを取り付けます。(左右各1ヶ所)

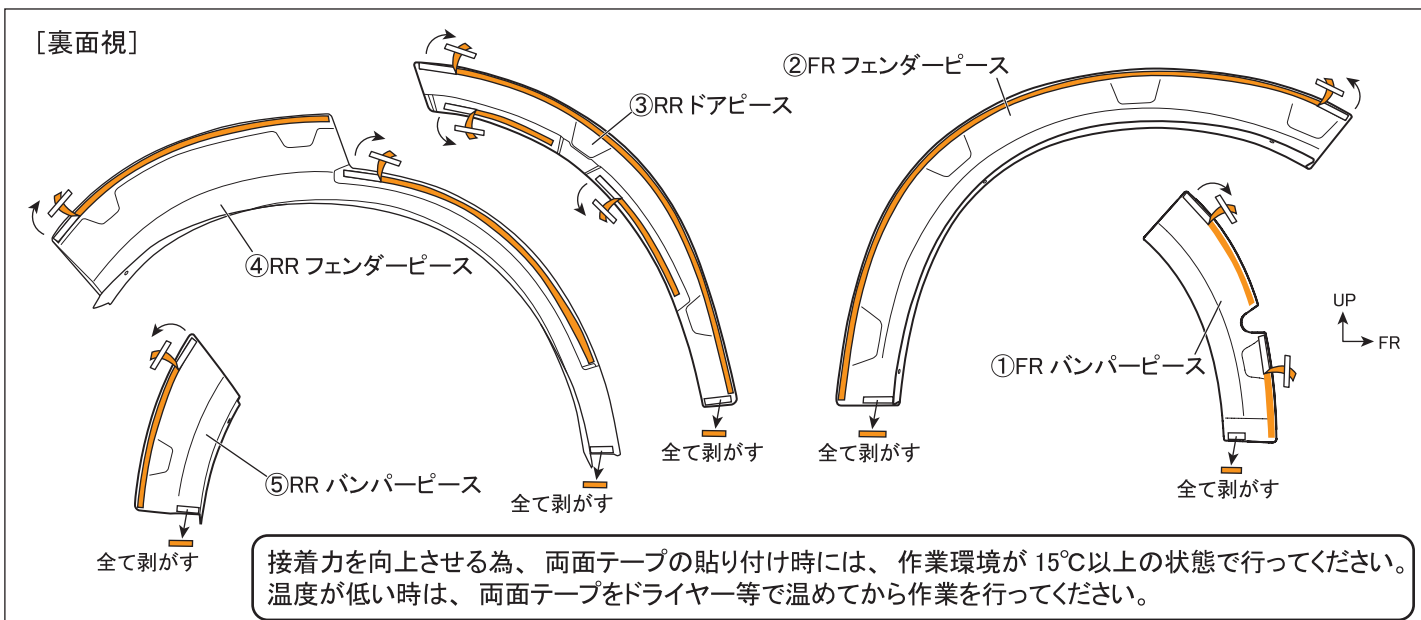


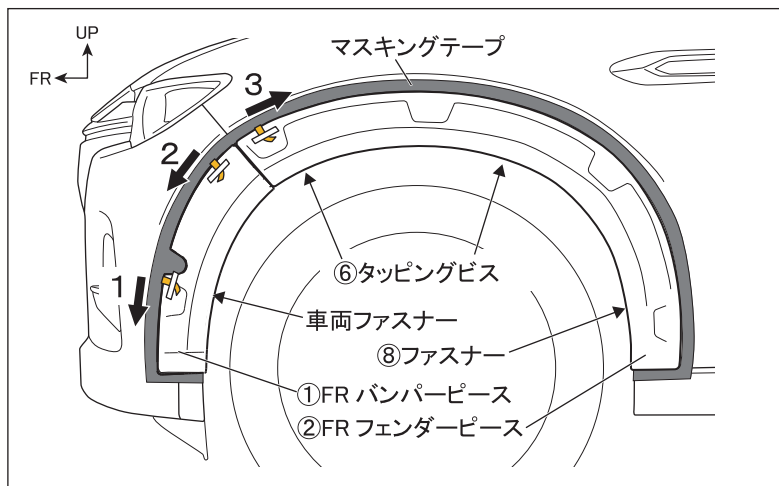
16. 車両側面の左図斜線部を脱脂洗浄し、⑩PACプライマーを塗布します。



※①FRバンパーピースの取付け前に、「追補版」に従って、ステッカーを貼り付けてください。

17. ①②③④⑤各ピース裏側の両面テープ離型紙を30mm程度剥がし、表側へ折り返してマスキングテープで固定します。



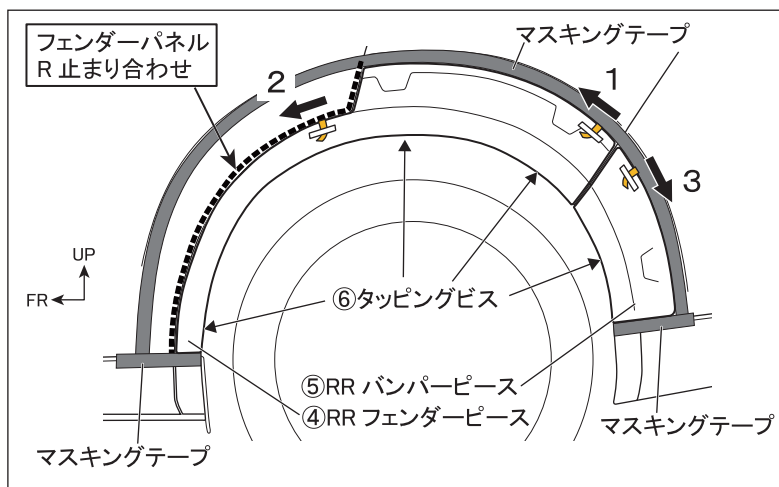


18. ①FR バンパーピース、②FR フェンダーピースの末端（モール貼り付け部はモール上端）をマスキングテープ末端に合わせて車両に仮当てし、車両ファスナー（左右各 1ヶ所）、⑧ファスナー（左右各 1ヶ所）を取り付け、⑥タッピングビス（左右各 2ヶ所）で仮締めします。

19. ①FR バンパーピース、②FR フェンダーピースの離型紙を左図矢印方向に順番で引き抜きながら貼り付け面を十分に圧着します。

- ・製品を一度貼り付けてから剥がすと接着力が低下しますので、圧着後は剥がさないでください。
- ・貼り付け後、24 時間以内は洗車しないでください。

20. ⑥タッピングビスを本締めし、マスキングテープを剥がします。



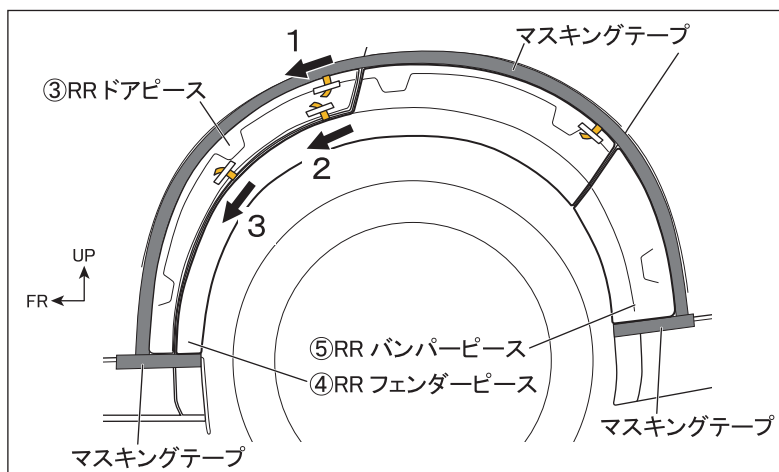
21. ④RR フェンダーピース、⑤RR バンパーピースの末端（モール貼り付け部はモール上端）をマスキングテープ末端に合わせて車両に仮当てし、⑥タッピングビス（左右各 4ヶ所）で仮締めします。

リアドアを開閉し、④RR フェンダーピースと干渉しないことを確認してください。

22. ④RR フェンダーピース、⑤RR バンパーピースの離型紙を左図矢印方向に順番で引き抜きながら貼り付け面を十分に圧着します。

- ・製品を一度貼り付けてから剥がすと接着力が低下しますので、圧着後は剥がさないでください。
- ・貼り付け後、24 時間以内は洗車しないでください。

23. ⑥タッピングビスを本締めします。



24. ③RR ドアピースの末端（モール貼り付け部はモール上端）をマスキングテープ末端に合わせて離型紙を左図矢印方向に順番で引き抜きながら貼り付け面を十分に圧着します。

リアドアを開閉し、③RR ドアピースと④RR フェンダーピースが干渉しないことを確認してください。

- ・製品を一度貼り付けてから剥がすと接着力が低下しますので、圧着後は剥がさないでください。
- ・貼り付け後、24 時間以内は洗車しないでください。

25. マスキングテープを剥がします。

### 3. 取付け後の確認

1. 隙がないか確認します。

- ・隙がある場合は各部のタッピングビスをゆるめて、ファスナー外し、各ピースを調整し、十分に圧着したうえで、再度、タッピングビス、ファスナーを取り付けてください。

2. 各部のタッピングビス、ファスナーが確実に固定されているか確認します。