

# Styling Kit KH/KL-07 AX

ダミーボルトセット No.KHA1V3050/KHA2V3050

## 取付・取扱説明書

# AutoExe

株式会社オートエクゼ

〒135-0051 東京都江東区枝川2丁目15番8号  
TEL: 03-6458-7251 FAX: 03-6458-7261

この度は、オートエクゼ“ダミーボルト”をお買い上げいただき誠にありがとうございます。  
取付け作業を開始する前に、本説明書を必ず読んでください。  
常に最良の状態でご使用いただくために、本説明書をよくお読みいただき、内容を理解された上で正しい取付けを行って下さい。

### 適合車種

CX-60/80(KH/KL系) オーバーフェンダーセット装着車

### ご注意とお願い

- 本説明書に示されている △ 警告マークと △ 注意マークは、取付け、取扱いに関する安全上の事項ですので、必ず厳守してください。
- △ 警告： 警告事項を守らないと生命の危険、または重大な障害につながる恐れがあります。
- △ 注意： 注意事項を守らないと事故につながったり、ケガをしたり、車を損傷したりするなどの恐れがあります。
- 本説明書で締付けトルクを記載している部位は、トルクレンチを使用して規定トルクで締付け作業を行ってください。尚、締付けトルク値に( )がついている場合は、参考値であり、トルクレンチでの締付けは必修ではありません。
- 本説明書に記載されていない取付け、使用方法は絶対に行わないでください。
- 本商品を改造しての取付けは、絶対に行わないでください。
- 作業の安全性と信頼性確保のため、取付け・取り外しの作業は、必ずマツダ販売店・自動車整備事業者にて実施してください。
- 本商品の取付け、取扱い内容につきまして、ご不明な点がございましたら、商品購入先の販売店にお問い合わせください。
- 記載事項をまもらなかった為に発生した不具合につきましては、責任を負いかねますのであらかじめご了承ください。
- 取り外した部品の紛失や傷つき、脂などの異物付着がないよう、十分注意してください。

### 取付け販売店の方へ

取付け完了後、本説明書は必ずお客様にお渡しください。

### お客様へ

- 本説明書は、他の用品装着時に必要となる場合がありますので取付け完了後も大切に保管してください。
- 本商品を他のお客様にお譲りになる場合は、必ず本説明書もあわせてお渡しください。

## 1. 構成部品

No.	部品名称	仕様	数量
①	ダミーボルト	ABS製	20
②	取付/取扱要領書	本書	1

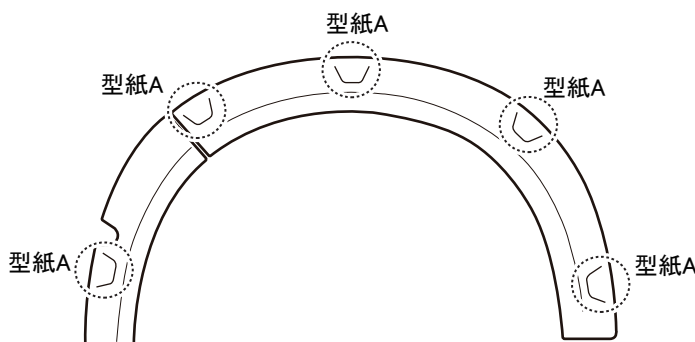
①



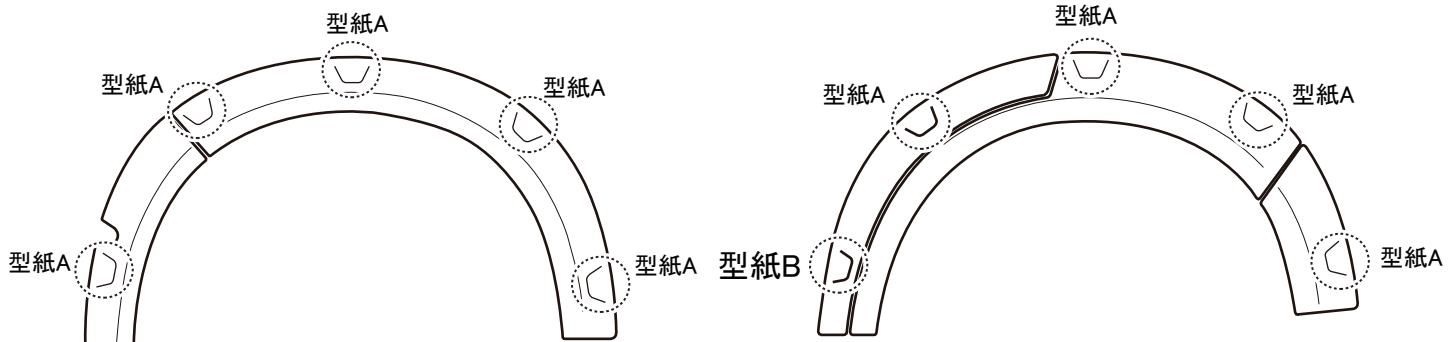
②



### 【オーバーフェンダーFR】



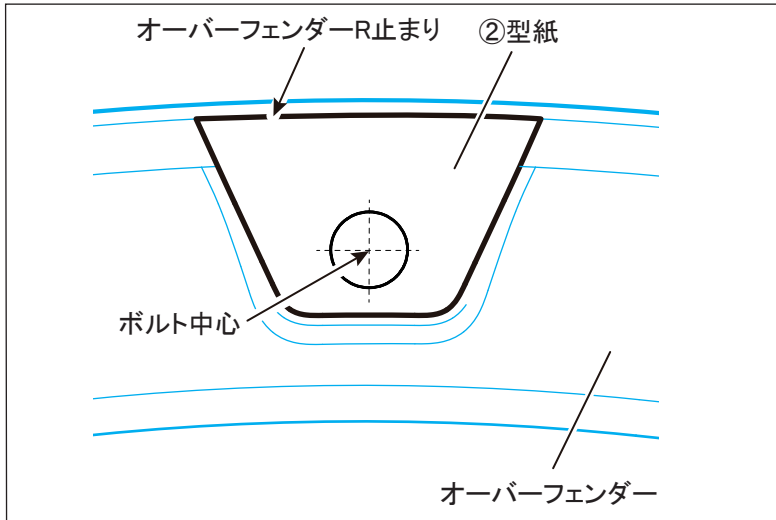
### 【オーバーフェンダーRR】



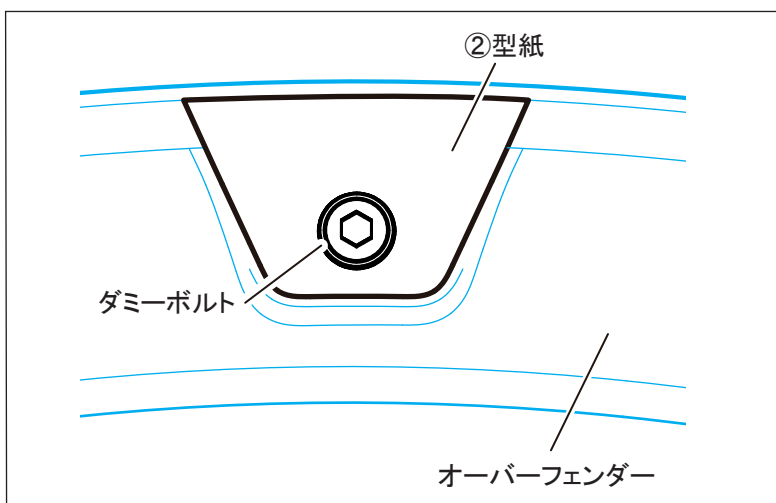
※上記絵を参考に型紙A,Bを使用してください。

## 2.ダミーボルトの取付け

本書は車両左側で記載しています。反対側(右側)も同様に作業してください。



1. 型紙AおよびBをカットし、1.構成部品図を参照に、取付け位置を決め、マーキングします。  
※型紙はオーバーフェンダーのR止まりに合わせて位置決めを行ってください。



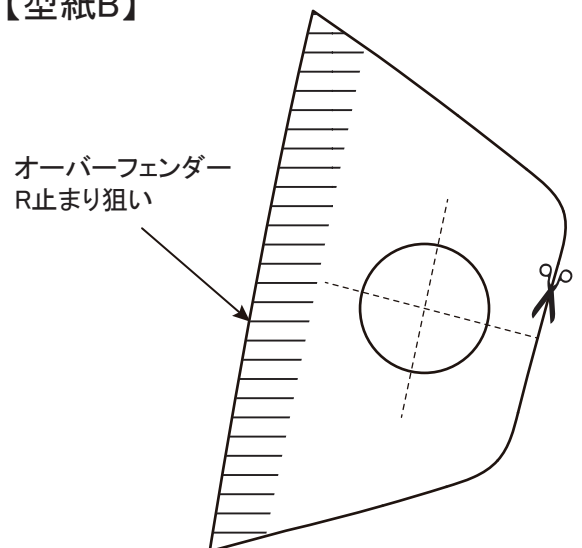
2. ダミーボルトの貼り付け箇所を脱脂洗浄します。  
両面テープを剥離紙から剥がし、両面テープ部分を圧着します。

接着力を向上させる為、両面テープの貼り付け時には、作業環境が15℃以上の状態で行ってください。温度が低い時は、両面テープをドライヤー等で温めてから作業を行ってください。

### 【型紙A】



### 【型紙B】



〈注意〉 型紙を切る際、刃物で怪我をしないように注意して作業を行うこと。  
作業前に用紙内のスケールが正しい寸法か確認すること。  
異なる場合は、倍率を調整しコピーして使用してください。  
※RH側は反転コピーをして使用してください。