

Floor Cross Bar

フロアクロスバー No. MBL450

取付・取扱説明書

AutoExe
A New Driving Sensation

株式会社オートエクゼ

〒135-0051 東京都江東区枝川 2-15-8
TEL 03-6458-7251 FAX 03-6458-7261

この度は、オートエクゼ フロアクロスバー をご購入いただき、ありがとうございます。本書は、本製品を車両に取付ける前に行う作業、取付ける時の注意点が記載してあります。作業を行う前に必ずご一読いただき、お取付けの際には、本書にしたがって作業を進めていただきますようお願いいたします。また、作業終了時には、本書をお客様にお渡し頂き、車検証などと共に大切に保管されますようお願いいたします。

ご注意 ※当製品の装着に際し、以下の注意事項を厳守してください。

1. 本書に記載する説明にしたがって作業を行ってください。本書に記載する以外で当製品の取付上やむを得ない場合を除く製品の加工、改造、分解および、車両の改造は絶対に行わないでください。
2. 当製品の取付けに関しては、設備が整った専門の工場で資格を持った整備士の方が行ってください。
3. 事故防止のため、ジャッキアップする際はリフトやリジトラックなどを用い、自動車メーカー指定の位置で確実に車両を固定してください。
4. 純正部品の取外し、取付け作業は、マツダ(株)発行の整備書を参考に作業を行ってください。
5. 下記に記す適合車種以外には、絶対に取付けしないでください。
6. 製品は、原則としてクレームには応じかねますので、あらかじめご了承ください。また、車体に改造が施されていたり、純正ではない部品が取付けられていたりした場合、または日常点検を怠ったために発生した事故については、一切の責任を負いません。

適合車種

アクセラ BK系/BL系 2WD

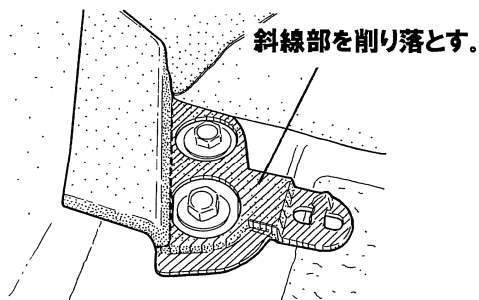
構成部品

No.	部品名称	仕様	数量
①	フロアクロスバー	スチール製レッド塗装	1

装着手順 [BK系]

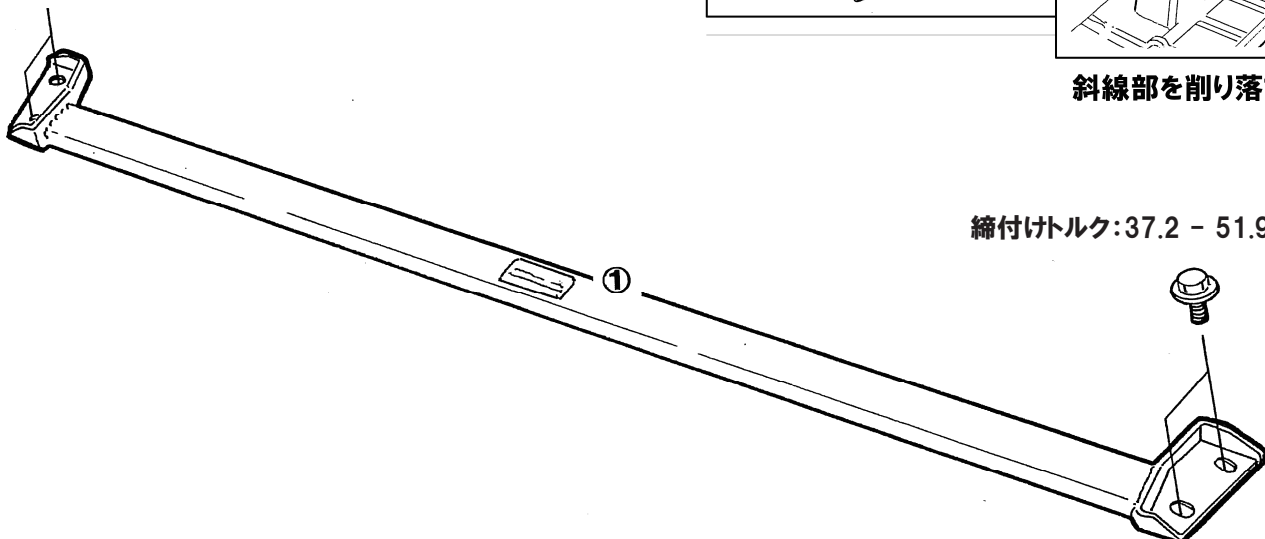
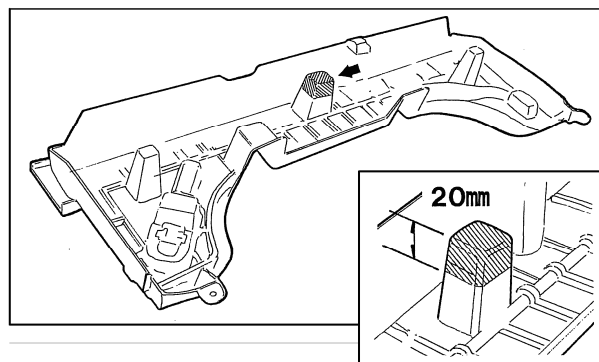
■アクセラセダンに装着する場合

1. トランクルームマットめくり、リアシートヒンジとフロアを固定しているボルトを取り外します。(左右各2個)
2. リアシートヒンジに被さっている樹脂製ヒンジカバーの一部を切り取ります。
3. 1. で取り外したボルトを使用してフロアクロスバーを固定して作業完了です。



■アクセラスポーツ5drに装着する場合

1. リアシート後方のトランクボードを車両から取り外し、裏側の一部を削り取ります。
2. リアシートクッションの両サイドを固定しているボルトを取り外します。(各2個)
3. 2. で取り外したボルトを使用してフロアクロスバーを固定し、トランクボードを装着して作業完了です



■アクセラセダンに装着する場合

1. トランクルームマットめくり、リアシートバックカーペットを固定フックから取り外します。
2. リアシートヒンジとフロアを固定しているボルトを取り外します。(左右各2個)
3. リアシートバックカーペットの一部をフロアクロスバーの座面に挟まれないように切り抜き、固定します。
4. リアシートバックカーペットの上からフロアクロスバーを1. で取り外したボルトを使用して固定します。

■アクセラスポーツ5drに装着する場合

1. トランクルームマットをめくり、リアシートヒンジとフロアを固定しているボルトを取り外します。(左右各2個)
2. 1. で取り外したボルトを使用してフロアクロスバーを固定します。
3. トランクボードの裏側の図示範囲を切り取ります。

