

Styling Kit KH/KL-07

フロントアンダーガーニッシュ No.KHA2 V3 290

取付・取扱説明書

AutoExe

株式会社オートエクゼ

〒135-0051 東京都江東区枝川2丁目15番8号
TEL:03-6458-7251 FAX:03-6458-7261

この度は、オートエクゼ“スタイリングキット KH-07/KL-07”をお買い上げいただき誠にありがとうございます。

取付け作業を開始する前に、本説明書を必ず読んでください。

常に最良の状態でご使用いただくために、本説明書をよくお読みいただき、内容を理解された上で正しい取付を行ってください。

適合車種

CX-60/80 (KH/KL系) CORE車

ご注意とお願い

- 本説明書に示されている △警告マークと △注意マークは、取付け、取扱いに関する安全上の事項ですので、必ず厳守してください。
- ⚠警告： 警告事項を守らないと生命の危険、または重大な障害につながる恐れがあります。
- ⚠注意： 注意事項を守らないと事故につながったり、ケガをしたり、車を損傷したりするなどの恐れがあります。
- 本説明書で締付けトルクを記載している部位は、トルクレンチを使用して規定トルクで締付け作業を行ってください。尚、締付けトルク値に()がついている場合は、参考値であり、トルクレンチでの締付けは必修ではありません。
- 本説明書に記載されていない取付け、使用方法は絶対に行わないでください。
- 本商品を改造しての取付けは、絶対に行わないでください。
- 作業の安全性と信頼性確保のため、取付け・取り外しの作業は、必ずマツダ販売店・自動車整備事業者にて実施してください。
- 本商品の取付け、取扱い内容につきまして、ご不明な点がございましたら、商品購入先の販売店にお問い合わせください。
- 記載事項をまもらなかった為に発生した不具合につきましては、責任を負いかねますのであらかじめご了承ください。
- 取り外した部品の紛失や傷つき、脂などの異物付着がないよう、十分注意してください。

取付け販売店の方へ

取付け完了後、本説明書は必ずお客様にお渡しください。

お客様へ

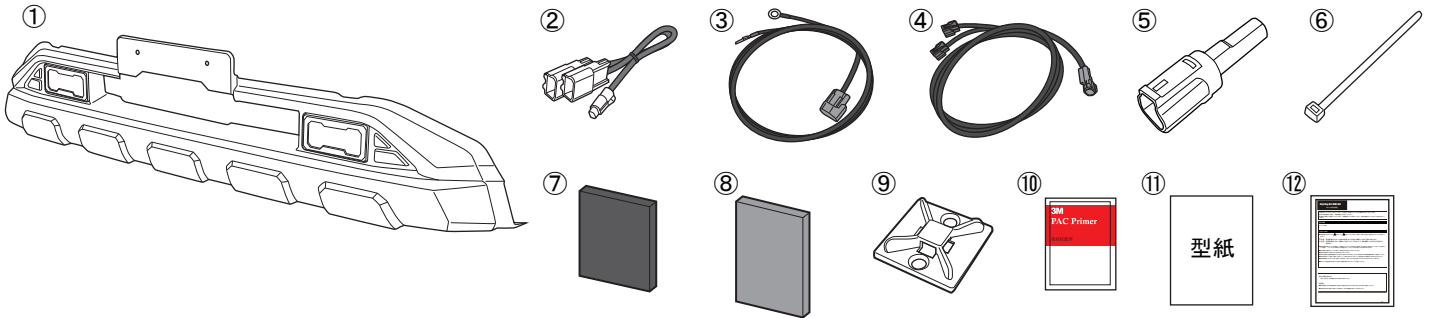
- 本説明書は、他の用品装着時に必要となる場合がありますので取付け完了後も大切に保管してください。
- 本商品を他のお客様にお譲りになる場合は、必ず本説明書もあわせてお渡しください。

■本説明書にてご案内している [HIGH]、[CORE] について

CORE・・・SKYACTIVE-G(2.5L)全車 SKYACTIVE-D(3.3L)全車 e-SKYACTIVE PHEV(2.5L L PACKAGE車)
HIGH・・・e-SKYACTIVE PHEV(3.3L)全車 e-SKYACTIVE PHEV(2.5L L PACKAGE車を除く)

1. 構成部品

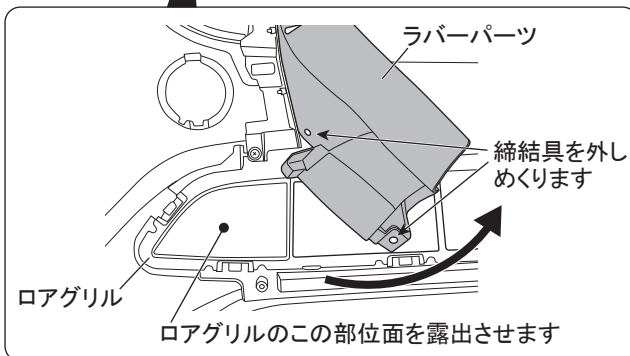
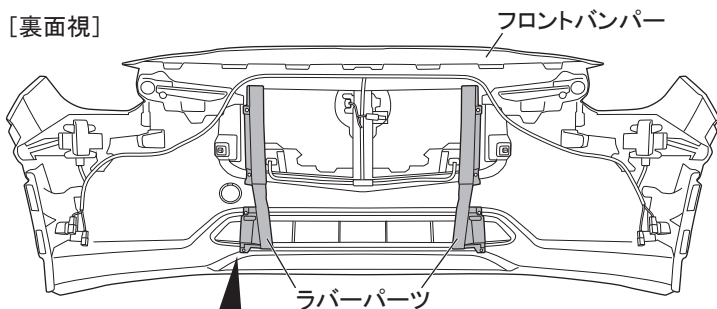
No.	部品名称	仕様	数量	No.	部品名称	仕様	数量
①	フロントアンダーガーニッシュ	アクセサリランプ付き	1	⑦	ブチルテープ	40mm × 50mm	1
②	ハーネスA		1	⑧	クッションテープ	40mm × 60mm	1
③	ハーネスB		1	⑨	マウントベース		2
④	ハーネスC		1	⑩	PACプライマー		1
⑤	1極コネクタ		1	⑪	型紙		1
⑥	結束バンド		26	⑫	取付／取扱説明書		1



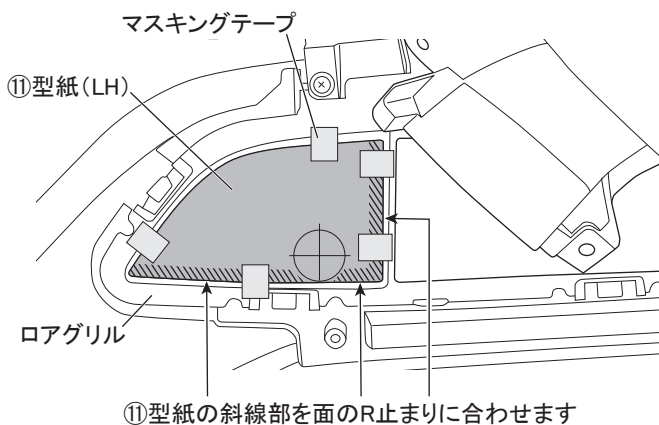
2. フロントバンパーの穴あけ作業

本書は車両左側で記載しています。反対側（右側）も同様に作業してください。

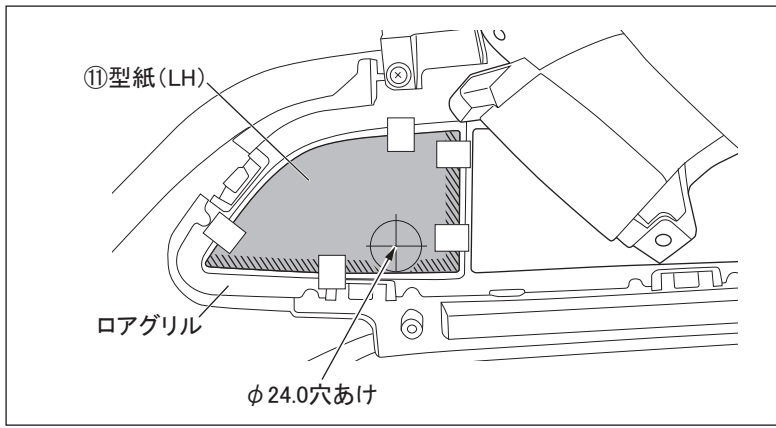
[裏面視]



1. 車両整備書を参照し、車両からフロントバンパーを取り外します。
フロントバンパー裏側のラバー部品の下部締結部を取り外してめくります。

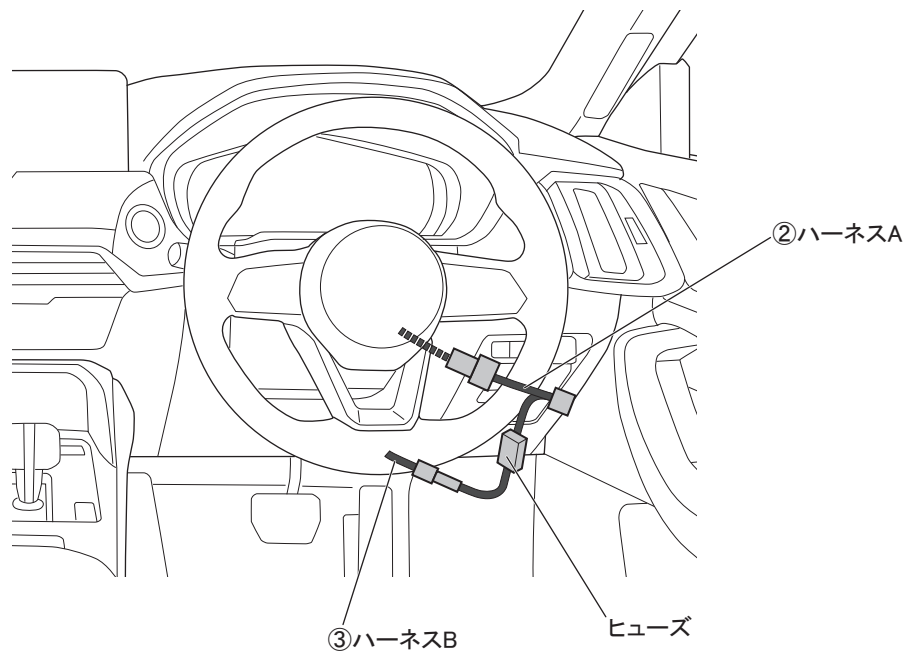
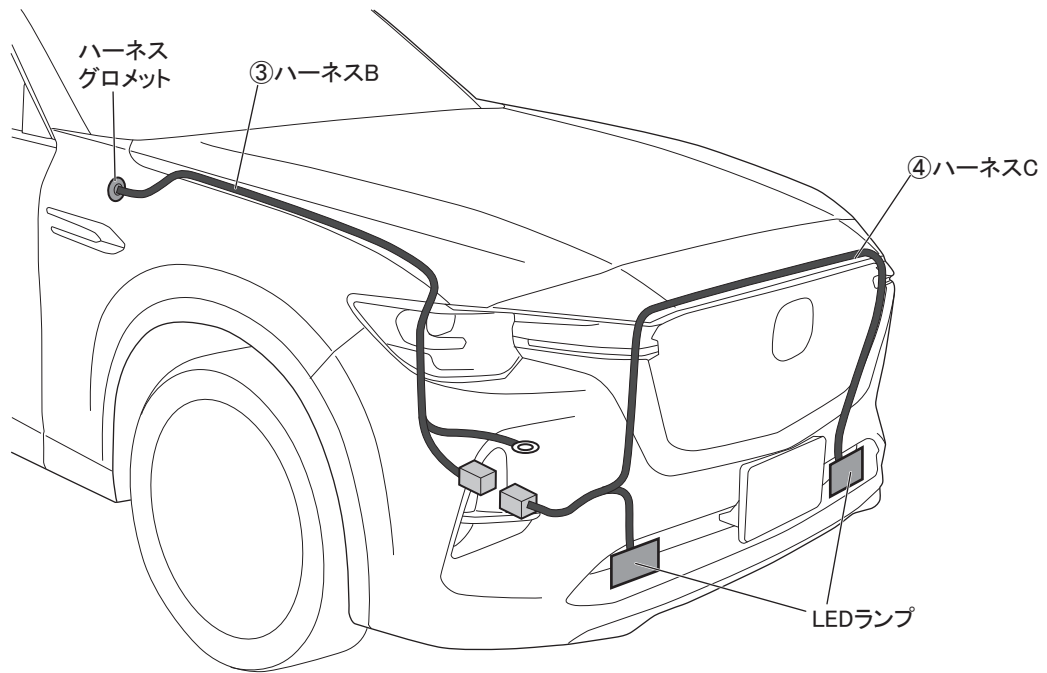


2. ⑪型紙をカットしてロアグリルの図示部にマスキングテープで貼り付けます。

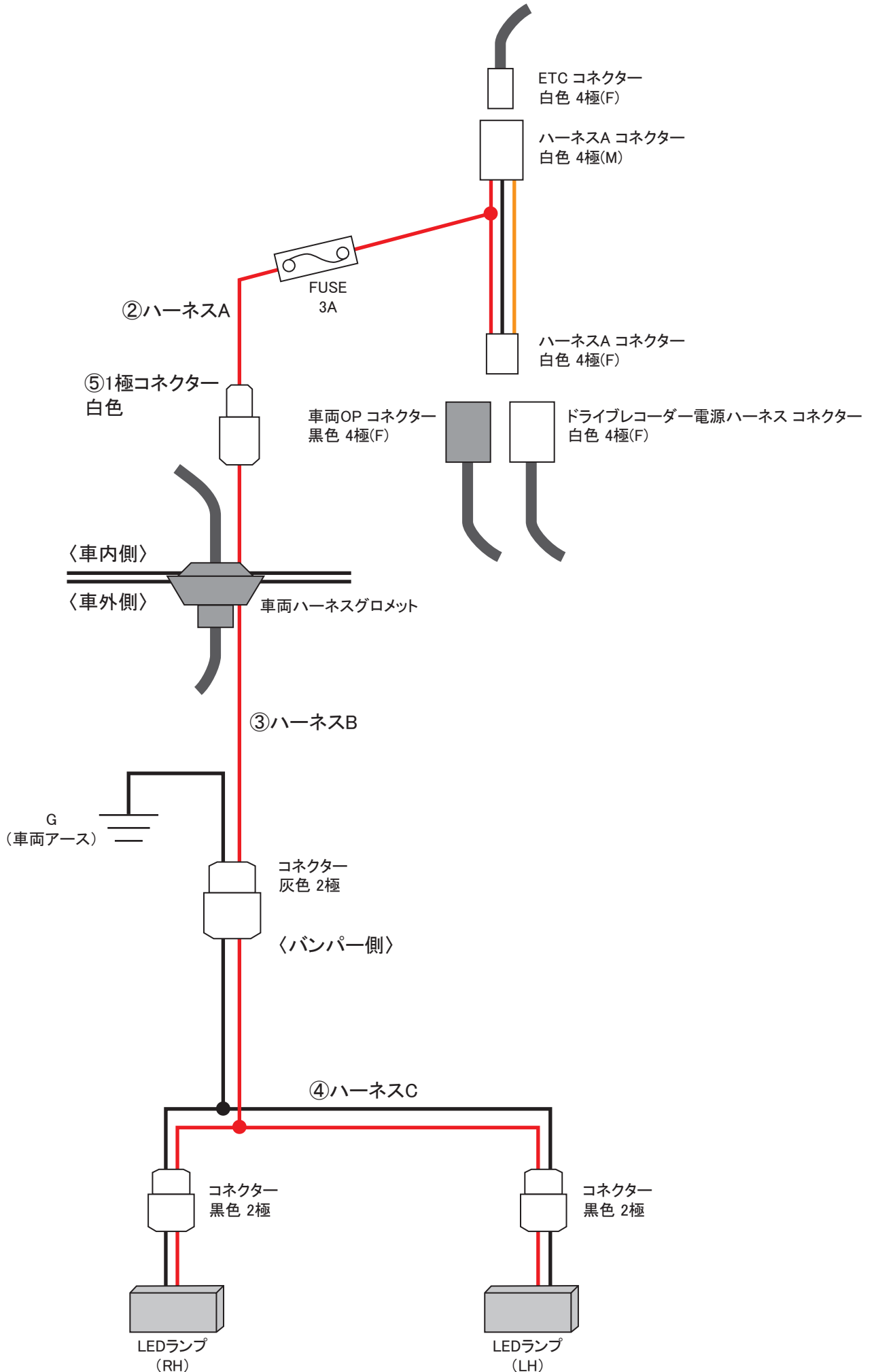


3. ①型紙の穴あけ位置に合わせてφ3.0の下穴をドリルであけ、φ24.0の本穴をホールソーであけます。穴あけ後、①型紙を剥がして加工穴周囲のバリを除去し、ラバー部品を復元します。(左右各1ヶ所)

3. 配線全体図



4. 配線図



5. 各ハーネスの配線作業

※整備書を参照しながら、下記車両部品を取り外してください。

⚠ 注意

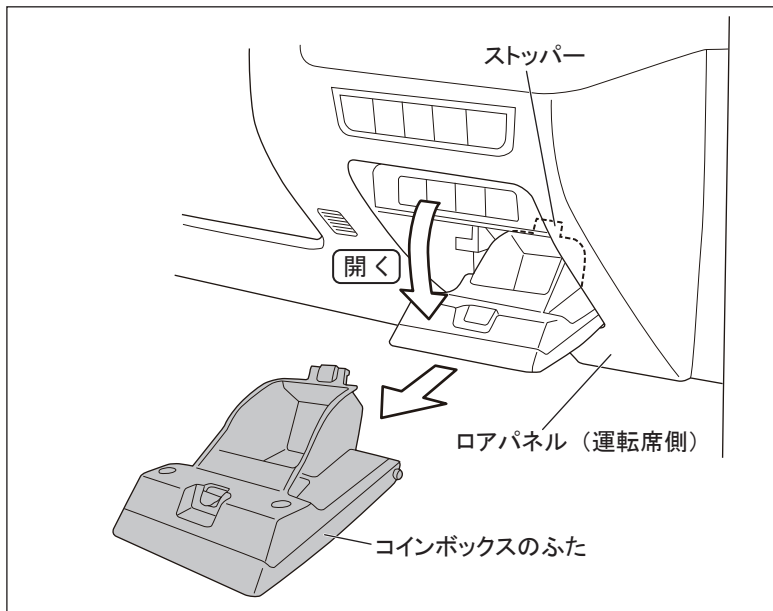
取り外した車両部品は再使用します。傷を付けたり、紛失しないように十分注意してください。

参考

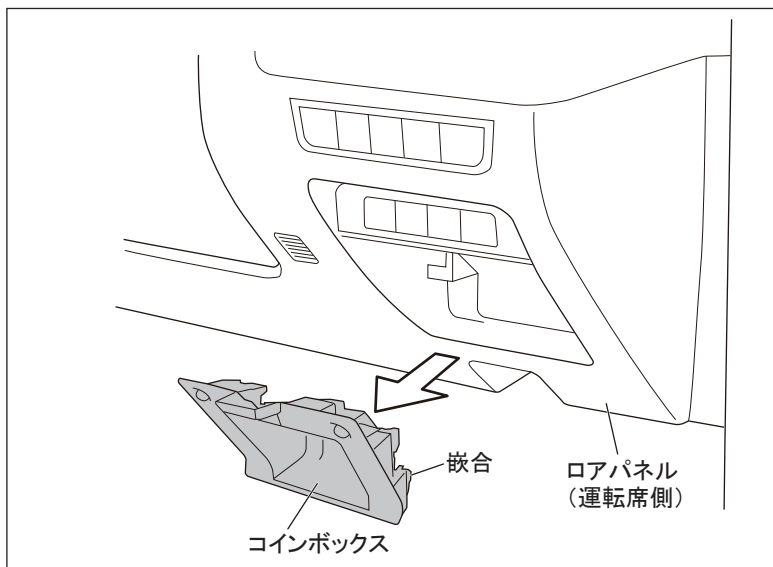
車両部品の取り外し / 取り付けに関しては、該当車両の整備書を参考にしてください。
整備書の手順に従わないと事故につながる可能性があります。
また、車両不具合につながる可能性があります。

【ハーネス A の配線作業】

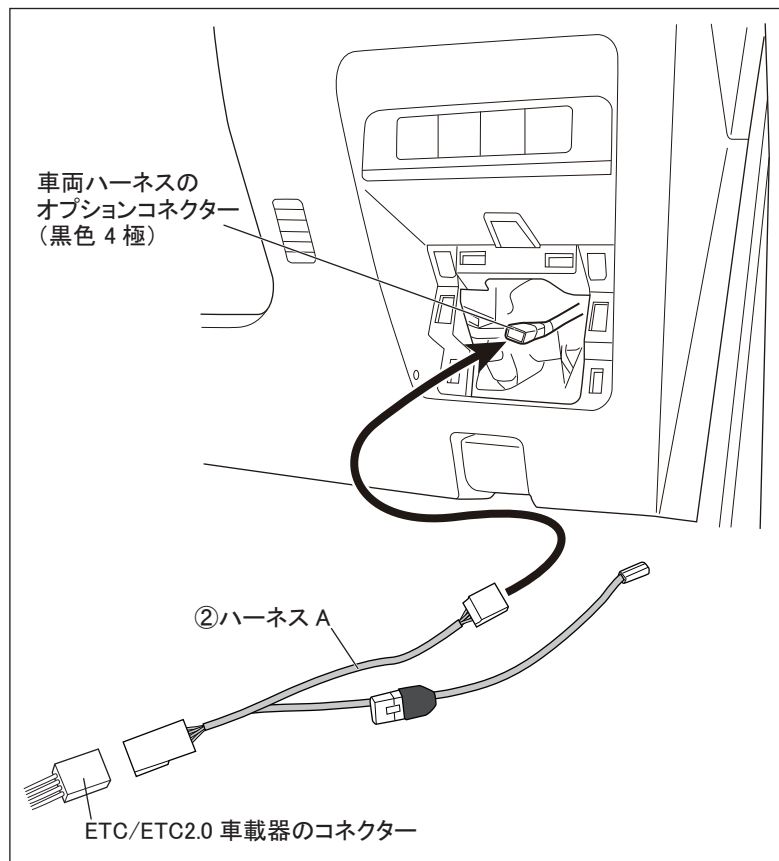
※ドライブレコーダー及び ETC が装着されている場合は、装着された状態のまま取り外してください。



1. コインボックスのふたを取り外します。



2. ロアパネル (運転席側) 裏面からクリップ 6ヶ所の嵌合を外し、コインボックスを取り外します。



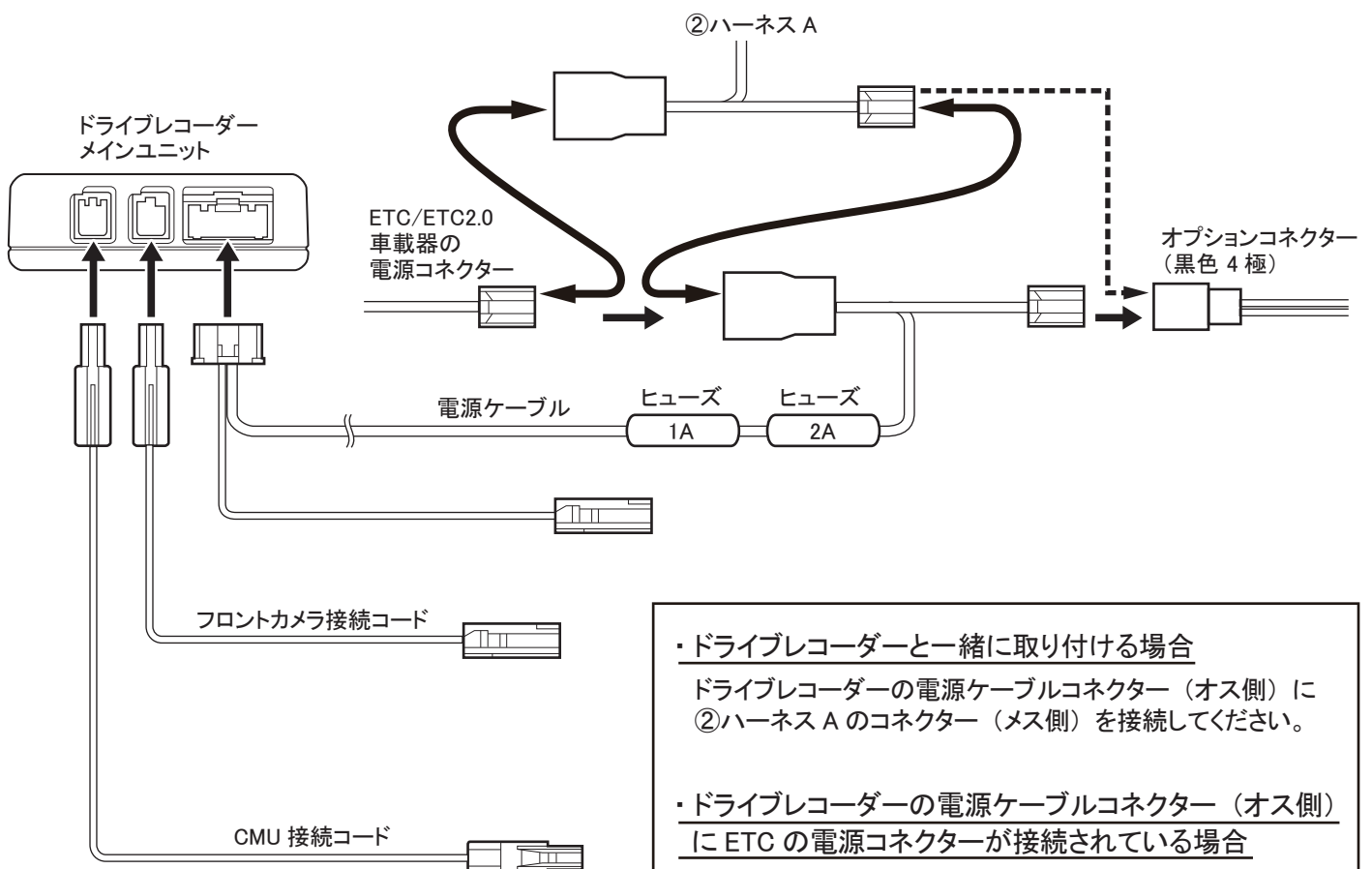
3. 電源ケーブルを車両ハーネスのオプションコネクタ（黒色 4 極）に接続します。

参考

ETC/ETC2.0 車載器と一緒に取り付ける場合は、車両ハーネスのオプションコネクタ（黒色 4 極）に本機の②ハーネス A を先に接続してください。その後、ETC/ETC2.0 車載器の電源コネクタを本機の②ハーネス A のコネクタ（オス側）に接続してください。

すでに ETC/ETC2.0 車載器の電源コネクタが車両ハーネスのオプションコネクタ（黒色 4 極）に接続されている場合は、以下の手順に従ってください。

- (1) オプションコネクタ（黒色 4 極）から ETC/ETC2.0 車載器の電源コネクタを引き抜きます。
- (2) 本機の②ハーネス A をオプションコネクタ（黒色 4 極）に接続します。
- (3) ETC/ETC2.0 車載器の電源コネクタを本機の②ハーネス A のコネクタ（オス側）に接続します。

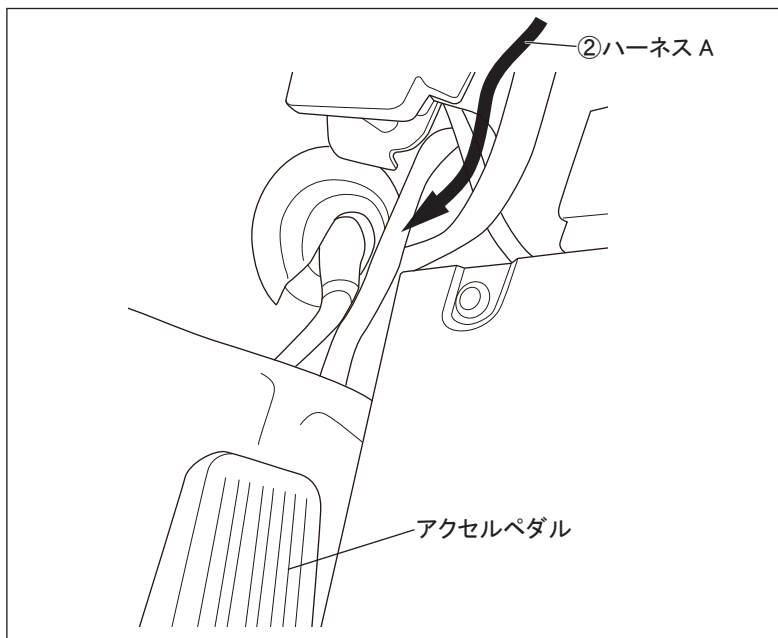


・ドライブレコーダーと一緒に取り付ける場合

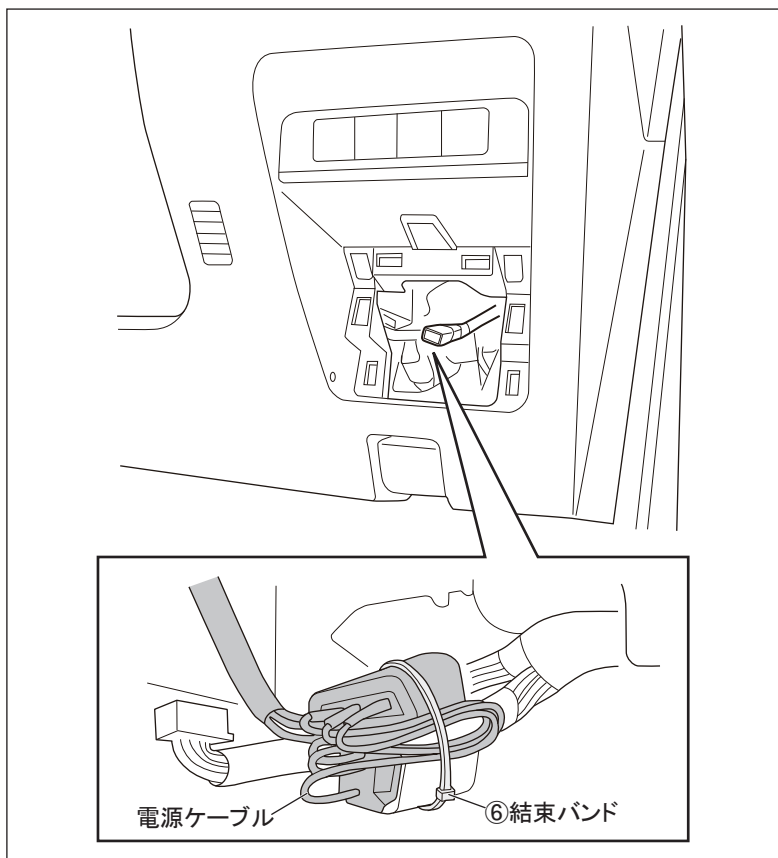
ドライブレコーダーの電源ケーブルコネクタ（オス側）に②ハーネス A のコネクタ（メス側）を接続してください。

・ドライブレコーダーの電源ケーブルコネクタ（オス側）に ETC の電源コネクタが接続されている場合

ETC の電源コネクタを外して、②ハーネス A のコネクタ（メス側）をドライブレコーダーの電源ケーブルコネクタ（オス側）に接続し、（メス側）に ETC の電源コネクタを接続してください。



4. ②ハーネス A の 1 極コネクタをアクセルペダル上側に引き出します。



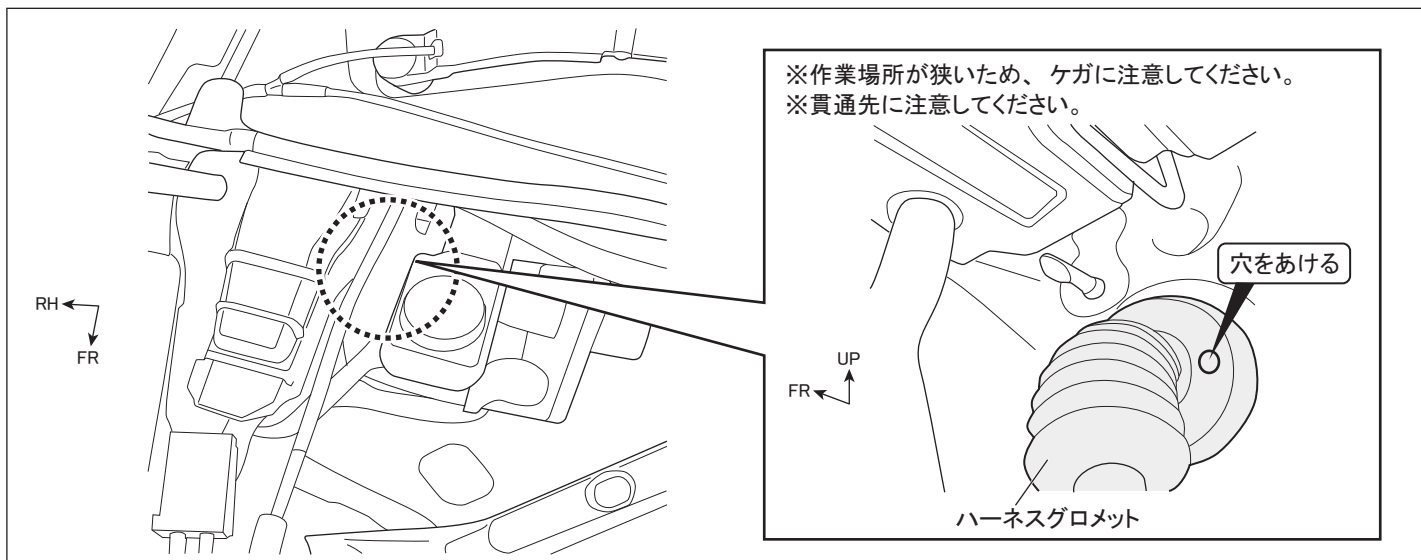
5. ②ハーネス A を車両ハーネスまたは、ドライブレコーダーの電源ケーブル、ETC ケーブルに⑥結束バンド固定してください。

6. ドライブレコーダー及び ETC の配線を元に戻し ETC 収納ボックスをロアパネルに取り付けてください。

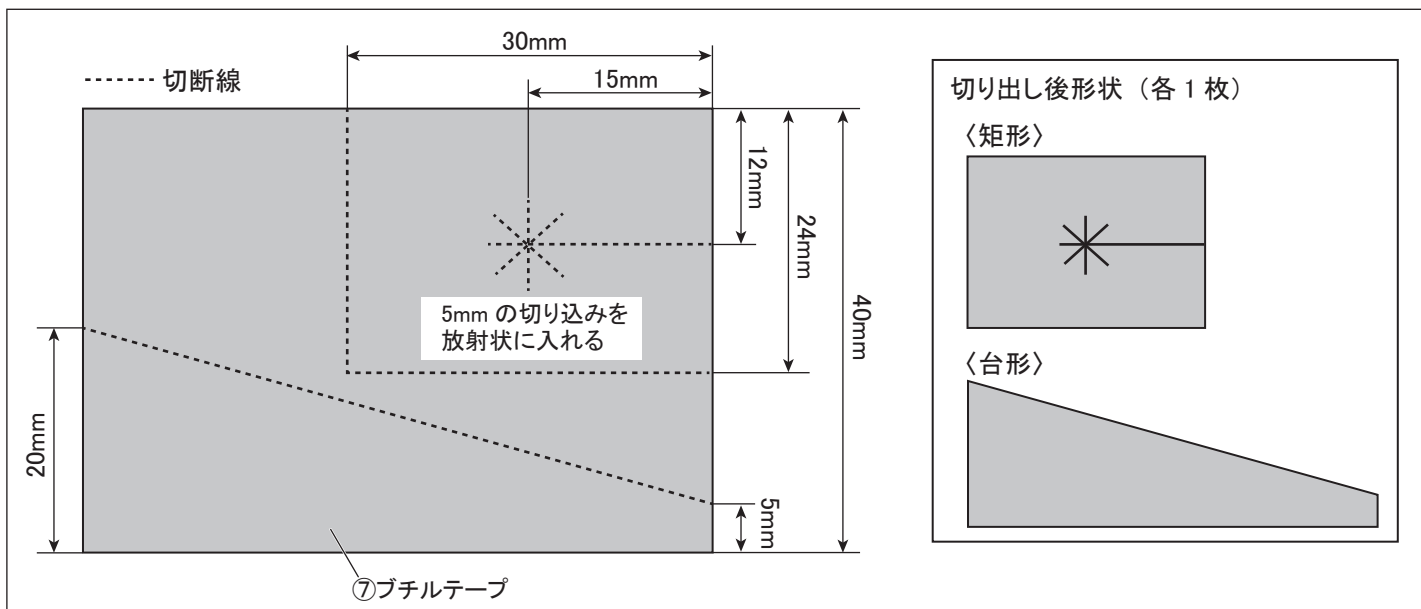
ドライブレコーダー、ETC が装着されていない場合はコインボックスとコインボックスのふたをロアパネルに取り付けてください。

【ハーネス B の配線作業】

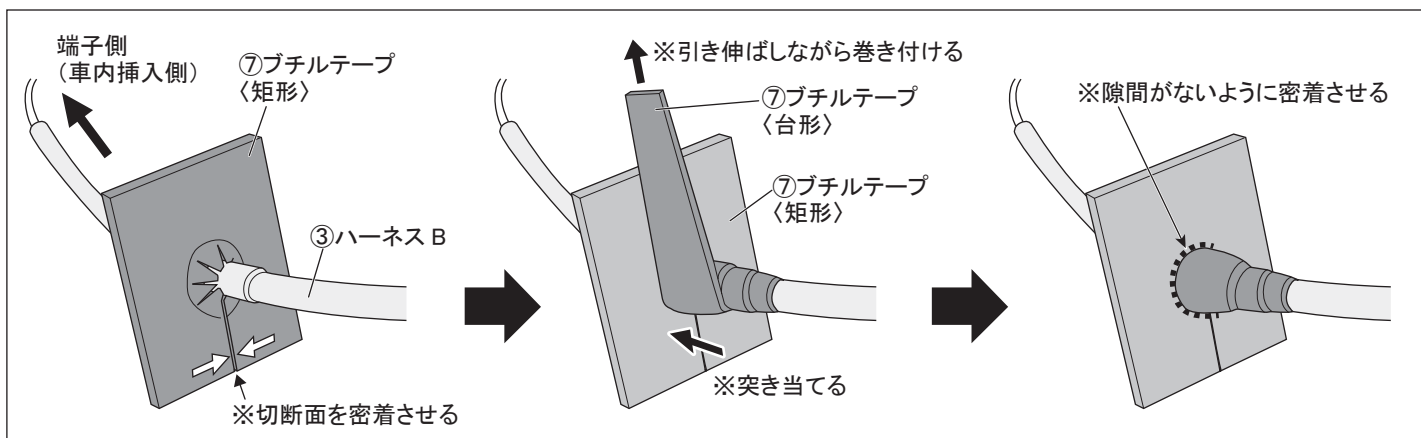
1. 運転席側の車内側から出ている車両ハーネスグロメットの平らな面に $\phi 5\text{mm}$ キリで穴をあけます。

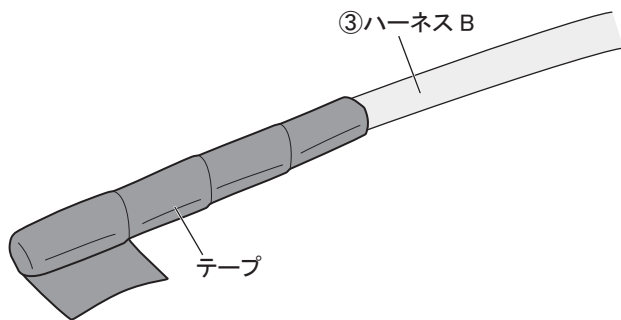


2. ⑦ブチルテープを図のように〈矩形〉と〈台形〉に切り出します。(各 1 枚)

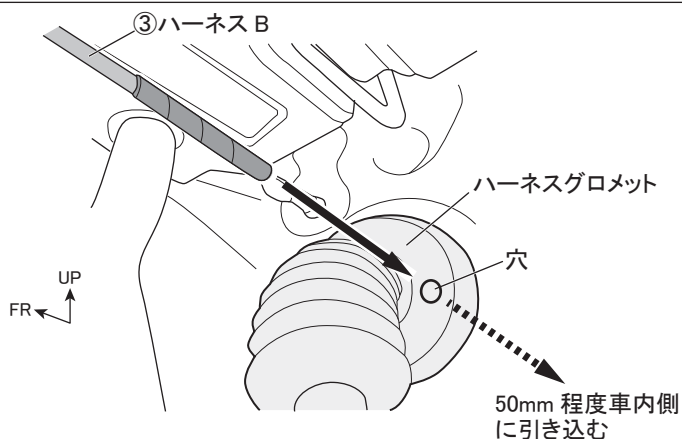


3. 切り出した⑦ブチルテープの〈矩形〉に③ハーネス B を通して〈台形〉を巻き付けます。

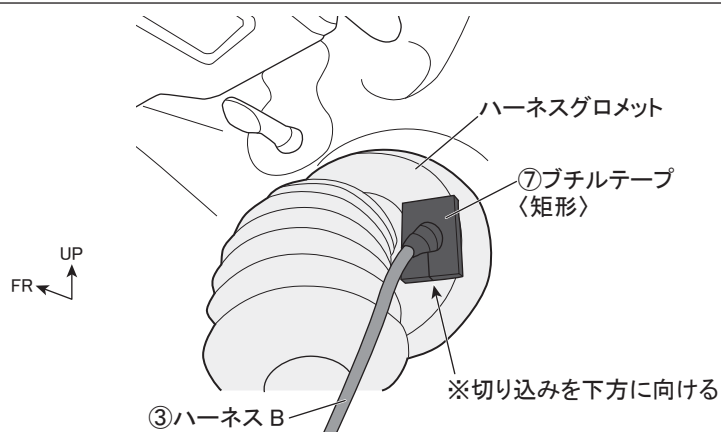




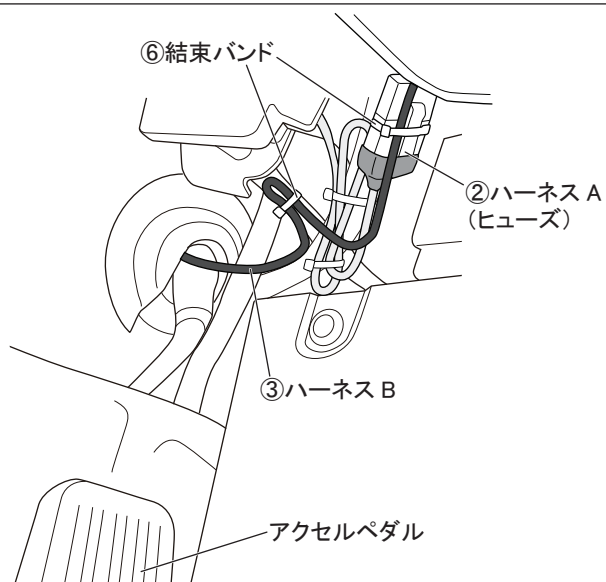
4. ③ハーネス B の端子部から PVC チューブまでテープを巻き付けます。
テープ巻き付け部にシリコンを塗布します。
※この作業は、ハーネスを車内に引き込みやすくするための施工です。



5. 配線通し具等を使用し、③ハーネス B の端子部を車両ハーネスグロメットの切り込みから車内側に挿入して 50mm 程度引き込みます。
6. ③ハーネス B を引き込んだ際にハーネスグロメットの穴周辺に付着したシリコンを拭き取ります。

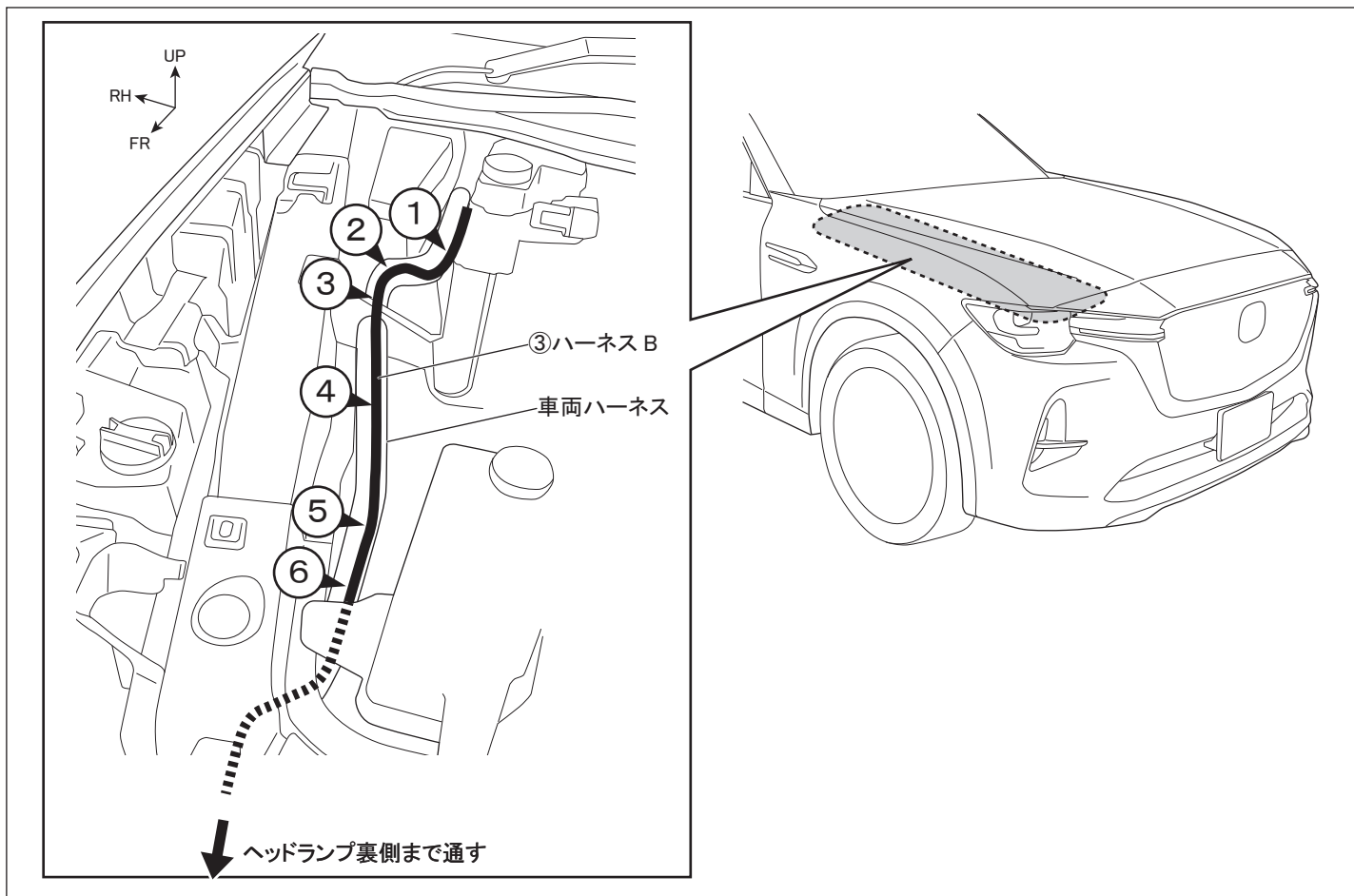


7. ⑦ブチルテープ <矩形> の離型紙を剥がし、車内側から端子部を引き込みます。
⑦ブチルテープ <矩形> の切り込みが下方に向くようにハーネスグロメットにしっかりと貼り付け、防水処理をします。

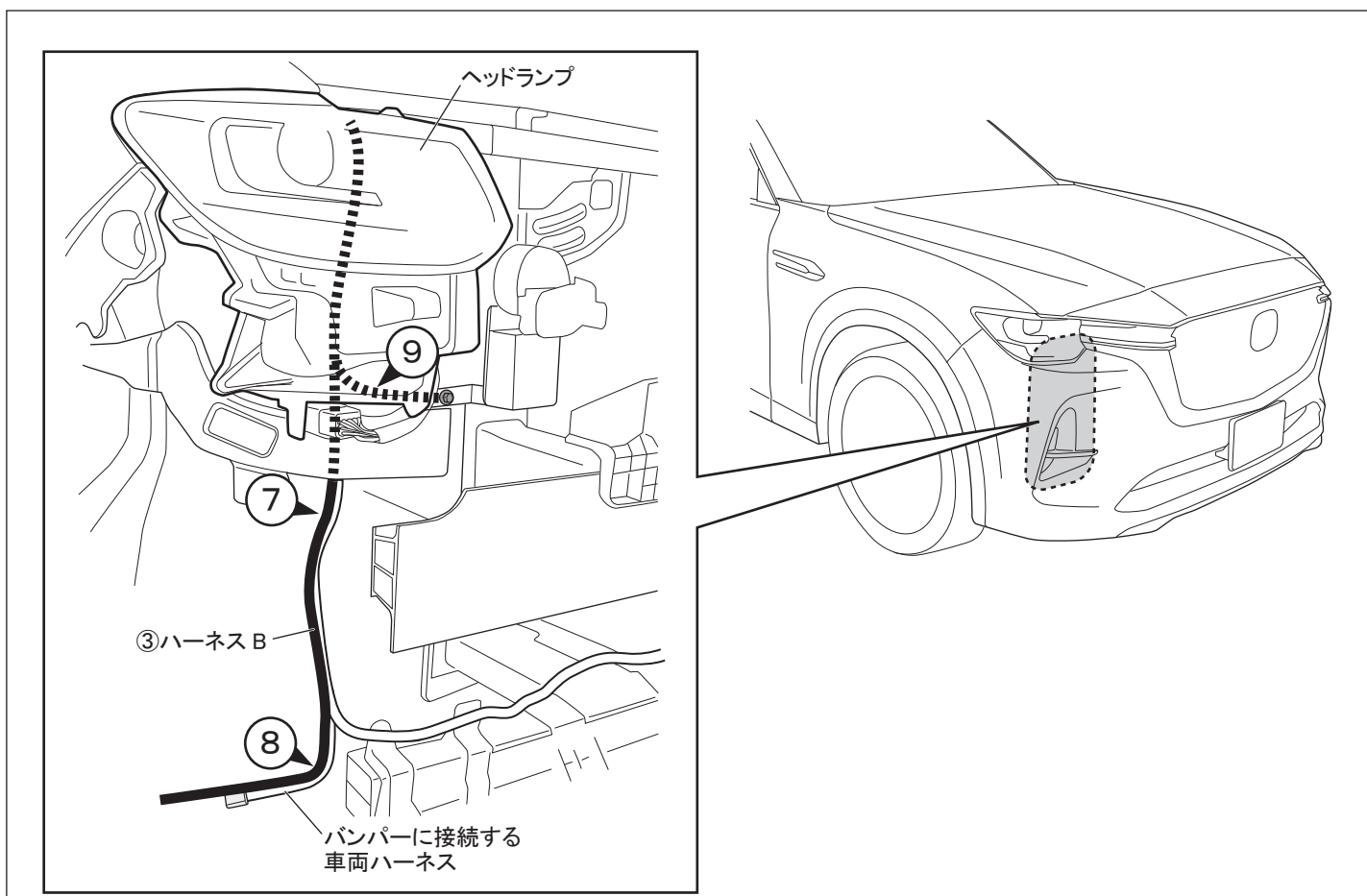


8. 車内に通した端子をアクセルペダル上側に引き出し、テープを剥がして⑤1 極コネクタを取り付けます。
9. ③ハーネス B と②ハーネス A の 1 極コネクタを接続し、⑧クッションテープを巻き付けます。
10. ハーネス左図位置に⑥結束バンドで固定します。

11. ③ハーネス B を車両ハーネスに沿わせてヘッドランプ裏側まで引き廻し、下図1~6の位置に⑥結束バンドで固定します。

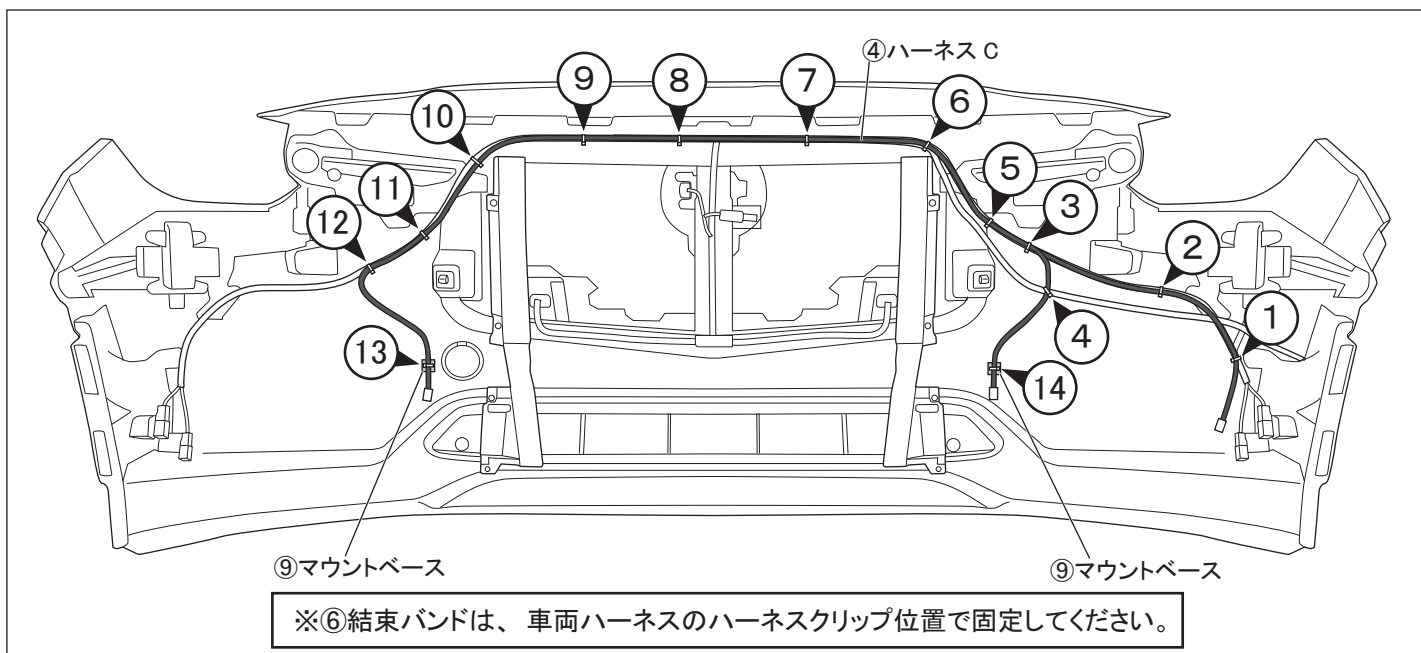


12. ③ハーネス B をバンパーに接続する車両ハーネスに沿わせて引き廻し、下図 7~9の位置に⑥結束バンドで固定します。
③ハーネス B のアースコード（丸端子）はヘッドランプ下の車両アースボルトに取り付けます。

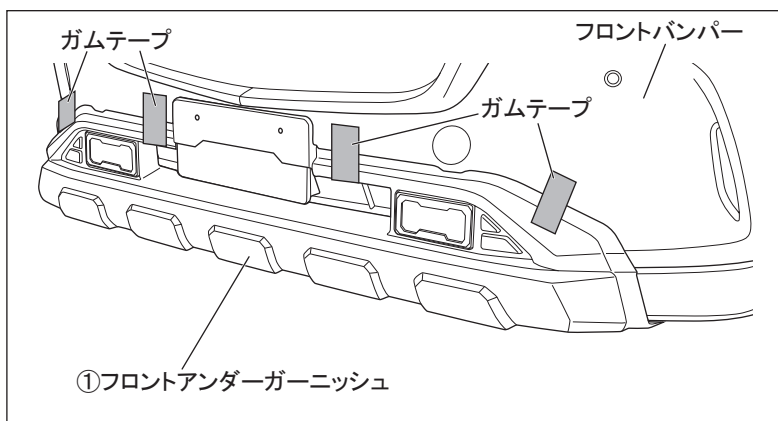


【ハーネス C の配線作業】

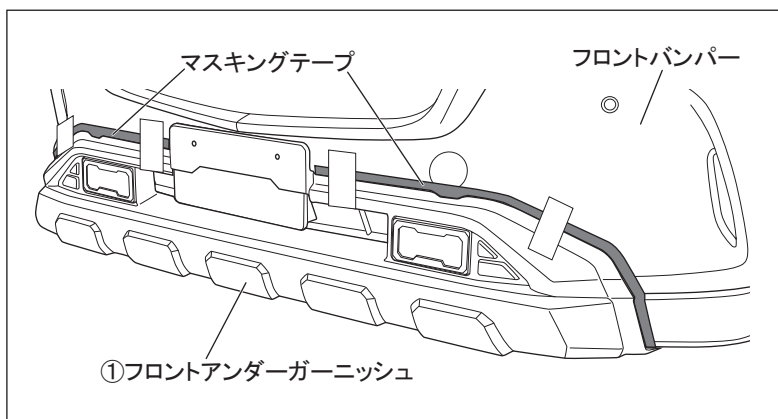
1. バンパー裏の図示部に⑨マウントベースを貼り付けます。
※貼り付け面は十分に洗浄脱脂してください。
2. ④ハーネス C をバンパー裏の車両ハーネスに沿わせて引き廻し、下図1~14 の位置に⑥結束バンドで固定します。



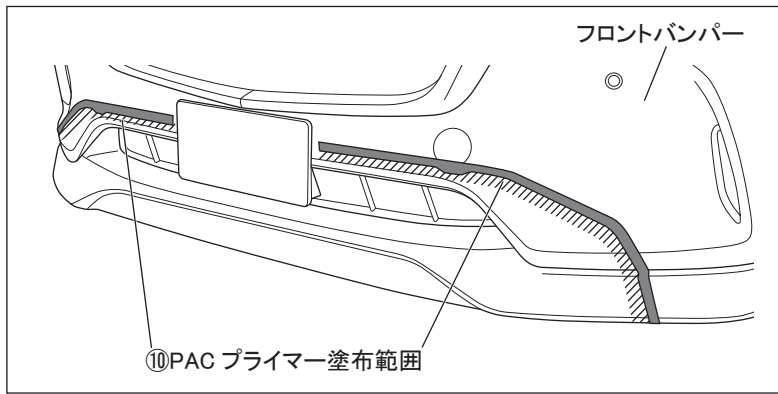
6. フロントアンダーガーニッシュの取り付け



1. ①フロントアンダーガーニッシュの LED ランプハーネスコネクターをロアグリルのφ24.0 加工穴から通して、フロントバンパーに①フロントアンダーガーニッシュをフロントバンパーに仮あてします。バンパー形状に合わせて、各部の隙及び下面締結穴位置を合わせてガムテープ等で仮固定します。

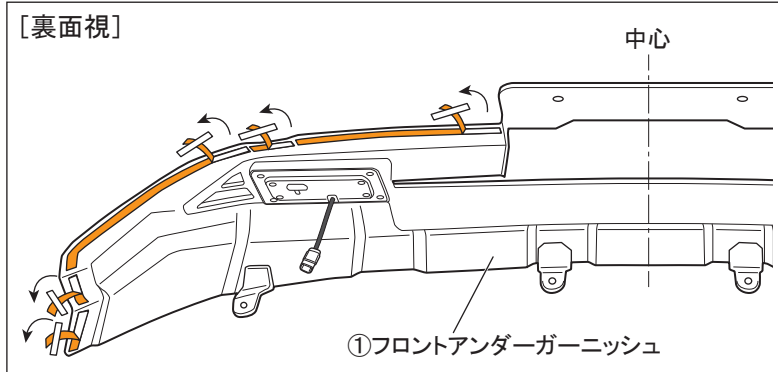


2. ①フロントアンダーガーニッシュの上端に合わせてフロントバンパーにマスキングテープを貼り付けます。
3. ①フロントアンダーガーニッシュを取り外します。



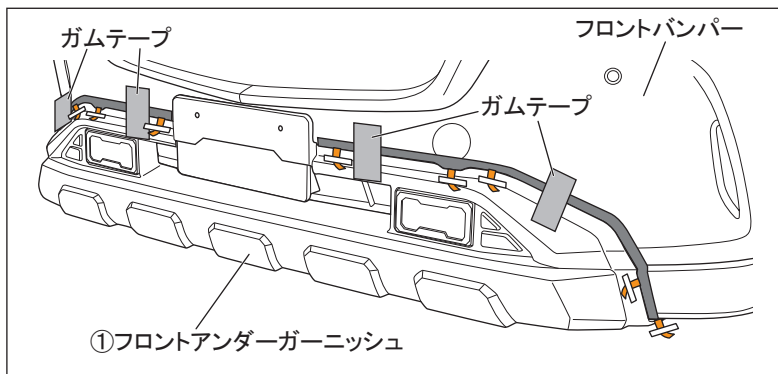
4. フロントバンパーの左図斜線部を洗浄脱脂し、⑩PAC プライマーを塗布します。

PAC プライマーを塗布した際にはみ出した部分は、速やかに拭き取ってください。また、塗布後は常温で10分以上放置し乾燥させてください。

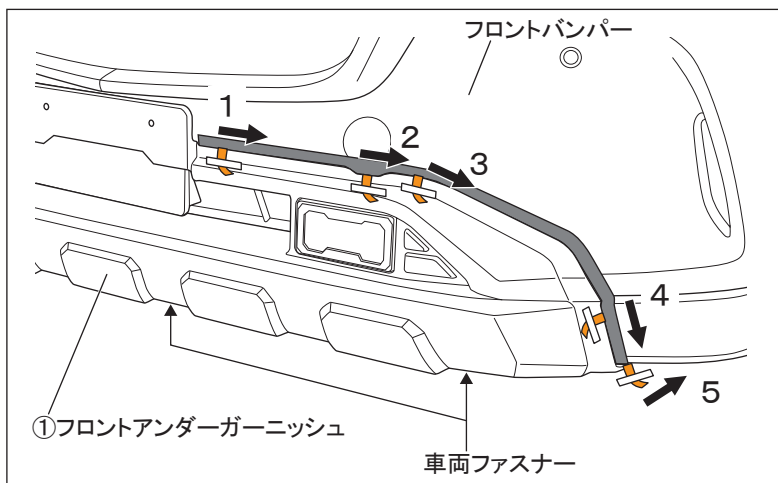


5. ①フロントアンダーガーニッシュ裏側の両面テープ離型紙を30mm程度剥がし、表側へ折り返してマスキングテープで固定します。

接着力を向上させる為、両面テープの貼り付け時には、作業環境が15℃以上の状態で行ってください。温度が低い時は、両面テープをドライヤー等で温めてから作業を行ってください。



6. ①フロントアンダーガーニッシュのLED ランプハーネスコネクターをロアグリルのφ24.0加工穴から通して、ハーネスCのコネクターと接続し、①フロントアンダーガーニッシュをフロントバンパーに仮あてします。各部の隙及び下面締結穴位置を合わせてガムテープ等で仮固定します。



7. 車両整備書を参照し、フロントバンパーを車両に復元します。その際、①フロントアンダーガーニッシュ下面締結部は車両ファスナーで共止め固定してください。(4ヶ所)
8. 仮固定用のガムテープを剥がし、両面テープの離型紙を左図矢印方向に順番で引き抜きながら貼り付けを十分に圧着します。

・製品を一度貼り付けてから剥がすと接着力が低下しますので、圧着後は剥がさないでください。
・貼り付け後、24時間以内は洗車しないでください。

9. マスキングテープを全て剥がします。
10. LED ランプの点灯確認を行います。

7. 取り付け後の確認

1. 隙がないか確認します。

・隙がある場合は各部のファスナーを外して、フロントアンダーガーニッシュを調整し、十分に圧着したうえで、再度、ファスナーを取り付けてください。

2. 各部のファスナーが確実に固定されているか確認します。

フロントバンパー裏面穴あけ用型紙

〈注意〉 型紙を切る際、刃物で怪我をしないように注意してください。
作業前に用紙右下のスケールが正しい寸法か確認してください。
異なる場合は、倍率を調整しコピーして使用してください。

