

Styling Kit DJ-05S

フロントバンパー & グリル No.MDJ2F00

取付・取扱説明書

AutoExe

A New Driving Sensation

株式会社オートエクゼ

〒104-0054 東京都中央区勝どき4丁目6番1号
TEL: 03-3531-8151 FAX: 03-3531-8152

この度は、オートエクゼ”スタイリングキットDJ-05S”をお買い上げいただき誠にありがとうございます。本書は当製品を車両に組付ける前に行う作業、組付けるときの注意点が記載してあります。作業を行う前に必ずご一読いただき、お取付けの際には、内容を理解された上で正しい取付けを行ってください。また、作業終了後には本書を必ずお客様にお渡しく下さい。

ご注意 ※当製品の装着に際し、以下の注意事項を厳守してください。

1. 本書に記載する説明にしたがって作業を行ってください。本書に記載する以外で、当製品の加工・改造・分解および、車両の改造は行わないでください。
2. 当製品の通常の取付けに関しては、法律に定める自動車分解整備の項目に該当するものではありませんが、作業の方々は自動車整備を専門に3年以上経験されている方、または当該経験者の監督下で作業が可能なる方を原則とします。
3. 純正部品の取外し・取付け作業は、マツダ㈱発行の整備書を参照に作業を行ってください。
4. 下記に記す適合車種以外には絶対に取付けしないでください。

適合車種

デミオ (DJ系) 全車

構成部品

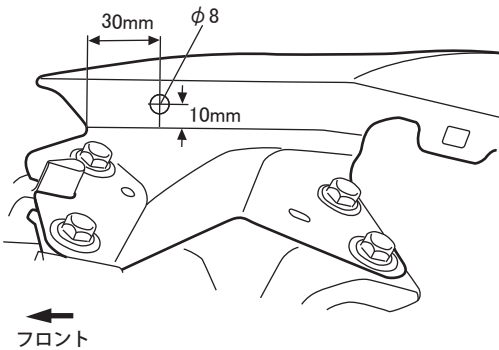
No.	部品名称	仕様	数量	No.	部品名称	仕様	数量
①	フロントバンパー&グリル	FRP製 白ゲルコート仕上げ	1	④	アプセットボルト	M6×15mm P=3	4
②	アプセットボルト	M5×16mm P=3	8	⑤	黒コートアルミ網		1set
③	平ワッシャー	5×16×t1.0	8				

装着手順

1. 純正バンパーを取外し、純正バンパーからナンバープレート、フォグランプを取外します。
※取外したビス、ボルト、ファスナーは①フロントバンパー&グリルの取付けに再使用します。
2. 車両からフロントバンパーフォーム、フェンダー部に取付けられているバンパーリテーナーを左右とも取外します。(本製品の取付けには使用しません)
※バンパーリテーナーはヘッドライトと共締めされている箇所があります。バンパーリテーナー取外し後共締めされたボルトのみ車両に復元します。
3. 図1を参照し、フロントフェンダー先端部にφ8の穴開け加工をします。
※穴開け加工後は、穴周囲のバリ、切り粉を除去しタッチアップ等で防錆処置を施してください。
4. ①フロントバンパー&グリル開口部に⑤黒コートアルミ網を取付けます。
5. 図2を参照し、純正フォグランプを純正ビスを使用して①フロントバンパー&グリルに移設します。
6. 図3を参照し、①フロントバンパー&グリルを車両に宛がい、下面8ヶ所を②アプセットボルトと③平ワッシャーおよび純正ビス、ファスナーで、フロントグリル上部を純正ビス、ファスナーで仮止めします。フェンダー締結部(穴開け加工部)は④アプセットボルトで仮止めします。
7. 各部のバランスやクリアランスを確認しながら各ボルト類を本締めします。ナンバープレートを移設して作業完了です。

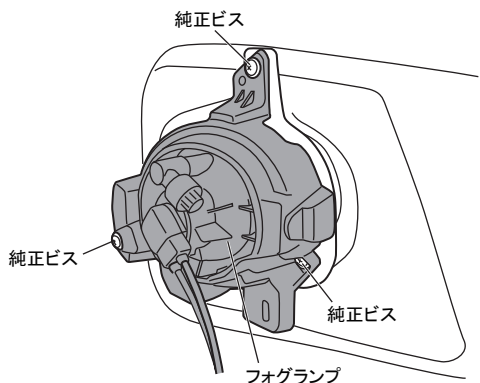
■ 図1 フェンダー前端部の穴開け加工 ■

※図は左側、左右同作業



■ 図2 フォグランプの取付け ■

※図は左側、左右同作業



■ 図3 フロントバンパー&グリルの取付け ■

