

Styling Kit KF-05S

フロントバンパー&グリル No.MKF2F00

取付・取扱説明書

AutoExe

A New Driving Sensation

株式会社オートエクゼ

〒104-0054 東京都中央区勝どき4丁目6番1号
TEL:03-3531-8151 FAX:03-3531-8152

この度は、オートエクゼ「スタイリングキットKF-05S」をお買い上げいただきましてありがとうございます。本書は当製品を車両に組付ける前に行う作業、組付けるときの注意点が記載してあります。作業を行う前に必ずご一読いただき、お取り付けの際には、内容を理解された上で正しい取付けを行ってください。また、取付完了後、本説明書は必ずお客様にお渡しください。

ご注意 ※当製品の装着に際し、以下の注意事項を厳守してください。

1. 本書に記載する説明にしたがって作業を行ってください。本書に記載する以外で、当製品の加工・改造・分解および、車両の改造は行わないでください。
2. 当製品の通常の取付けに関しては、法律に定める自動車分解整備の項目に該当するものではありませんが、作業の方には自動車整備を専門に3年以上経験されている方、または当該経験者の監督下で作業が可能なる方を原則とします。
3. 純正部品の取外し・取付け作業は、マツダが発行の整備書を参照に作業を行ってください。
4. 下記に記す適合車種以外には絶対に取付けしないでください。
5. 藤製品はFRP製です。製造上の過程において、表面にプリスター（気泡）やピンホールが発生する場合があります。この場合は、ポリエステルパテなどで修正後、サフェーサーで下地処理を施してください。また、製品の変形や表面の気泡発生の原因となりますので、塗装作業時には電熱器などで熱を加えないでください。
6. 両面テープ接着性能向上の為、両面テープ接着面は意匠面と同様に洗浄脱脂後、十分に足付け作業をして塗装を行ってください。
7. 製品の浮きや剥がれ防止のため、両面テープ接着時は十分に圧着してください。また、取付作業後24時間以内に洗車や雨天走行は絶対に行わないでください。
8. 当製品は塗装前に必ず取付け確認を行ってください。塗装後のクレーム、返品には一切応じかねますので、あらかじめご了承ください。

警告

本製品はミリ波レーダー（SBS/MRCC）およびAT誤発進抑制機能の作動保証をするものではありません。前走車の種類や状況、道路状況、天候状況、障害物の形状などによっては適切に作動しない場合があります。

ミリ波レーダー（SBS/MRCC）機能は、ドライバーの安全運転を前提としたシステムであり、事故被害や運転負荷の低減を目的としています。各機能には限界がありますので、過信せず、安全運転を心掛けてください。

警告

レーダーセンサーが誤作動し思わぬ事故につながる恐れがあるため、レーダーカバーを塗装したり、ステッカー（透明なものを含む）およびエンブレムなどを貼り付けたりしないでください。

アドバイス

ヘッドランプウォッシャー付車に装着する場合は、塗装前にバンパーのケガキ線に合わせて穴開け加工を行ってください。ヘッドランプウォッシャー無車に装着する場合は、塗装前に穴開け加工用のケガキ線をサンディングで消去してから塗装を行ってください。

適合車種

CX-5 (KF系)

構成部品

No.	部品名称	仕様	数量	No.	部品名称	仕様	数量
①	フロントバンパー&グリル	FRP製 白ゲルコート仕上げ	1	⑦	アブセットボルト	M5×16mm P=3	12
②	レーダーカバー	樹脂製	1	⑧	ワッシャー	t3.2×18×30	2
③	黒コートアルミ網	グリル部上段	2	⑨	両面テープ	1.2mm×10mm×2M	1
④	黒コートアルミ網	グリル部下段	2	⑩	PACプライマー	N-200	1
⑤	黒コートアルミ網	センター開口部用	1	⑪	タイラップ		1
⑥	タッピングスクリュー	5×16mm	2				

半艶消しブラック配合

ベースカラー(黒)100に対して、フラットベース(艶消し剤)40 ~50%の割合で配合。

~ヘッドランプウォッシャー用ケガキ線~

※ヘッドランプウォッシャーを取付けする場合は、**塗装前にケガキ線に沿ってバンパーに穴開け加工**します。

※ヘッドランプウォッシャーを取付けしない場合は、**塗装前にケガキ線をサンディング処理で消去**します。

塗分け
半艶消しブラック
ケガキに沿って塗分ける

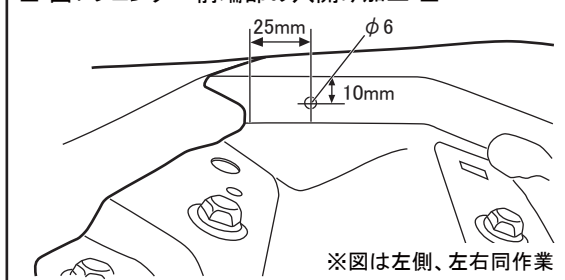
塗分け
半艶消しブラック
R止まり
艶消しブラック
← フロント

塗分け
半艶消しブラック
R止まり
艶消しブラック
← フロント

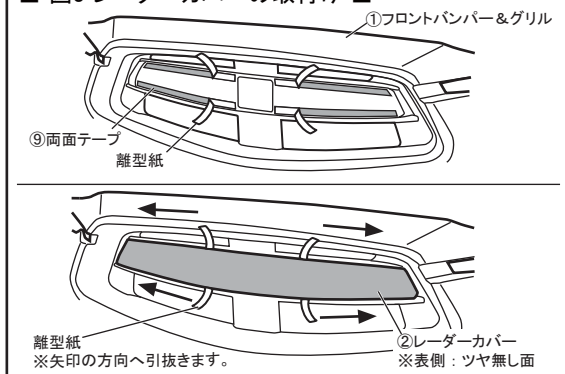
装着手順

1. 車両から純正バンパーを取外します。
※取外した純正ビス、ボルト、ファスナーは①フロントバンパー&グリルの取付けに再使用します。
2. 車両からフェンダー部に取付されているバンパーリテーナーを左右とも取外します。(リテーナーは本製品の取付けには使用しません。)
3. 図1を参照し、フロントフェンダー先端部にφ6の穴開け加工をします。
※穴開け加工後は、穴周囲のバリ、切り粉を除去しタッチアップ等で防錆処置を施してください。
4. ①フロントバンパー&グリルを車両に宛がい、3.で開けた穴に合わせて①フロントバンパー&グリルに穴開け位置をマーキングします。
マーキング後、①フロントバンパー&グリルを取外し、マーキング位置にφ4.5の穴開け加工をします。
5. 図2を参照し、車両部品の図示部を切除加工します。
6. 図3を参照し、①フロントバンパー&グリルおよび②レーダーカバーの両面テープ貼付け面を洗浄脱脂し、⑩PACプライマーを塗布し十分に乾燥させます。
②レーダーカバーは、ツヤ無しの面が表側となります。
※変色防止のため、PACプライマーを塗布した際にはみ出した部分は必ず拭き取ってください。
7. 図3を参照し、①フロントバンパー&グリルの②レーダーカバー貼付け面に⑨両面テープを貼付け、離型紙を一部めくり出しておきます。
8. 図3を参照し、①フロントバンパー&グリルに②レーダーカバーを宛がい、②レーダーカバーの位置がずれないように充分注意しながら下図矢印の方向に離型紙を引抜きます。
※外気温度が15℃以下の場合には両面テープおよび取付け面をドライヤー等で40℃前後に加熱してから取付けてください。
9. 図4を参照し、①フロントバンパー&グリル開口部に③黒コートアルミ網(グリル上段用)、④黒コートアルミ網(グリル下段用)、⑤黒コートアルミ網(センター開口部用)を取付けます。
△ミリ波レーダー(SBC/MRCC)機能誤作動防止のため、③黒コートアルミ網(グリル上段用)および④黒コートアルミ網(グリル下段用)がレーダーセンサー照射範囲(グリル開口部よりも内側)に掛からないように取付けてください。
10. 図4を参照し、純正フォグランプブラケット(RH)の図示部にφ6の穴開け加工をします。穴開け加工後、①フロントバンパー&グリルにフォグランプを移設します。
11. 図5を参照し、①フロントバンパー&グリルを車両に取付け、各部を⑥タッピングスクリュー、⑦アプセットボルトおよび純正ビス、ボルト、ファスナーで仮止めします。
12. 各部のバランスやクリアランスを確認しながら各ボルト類を本締めします。ナンバープレートを移設して作業完了です。

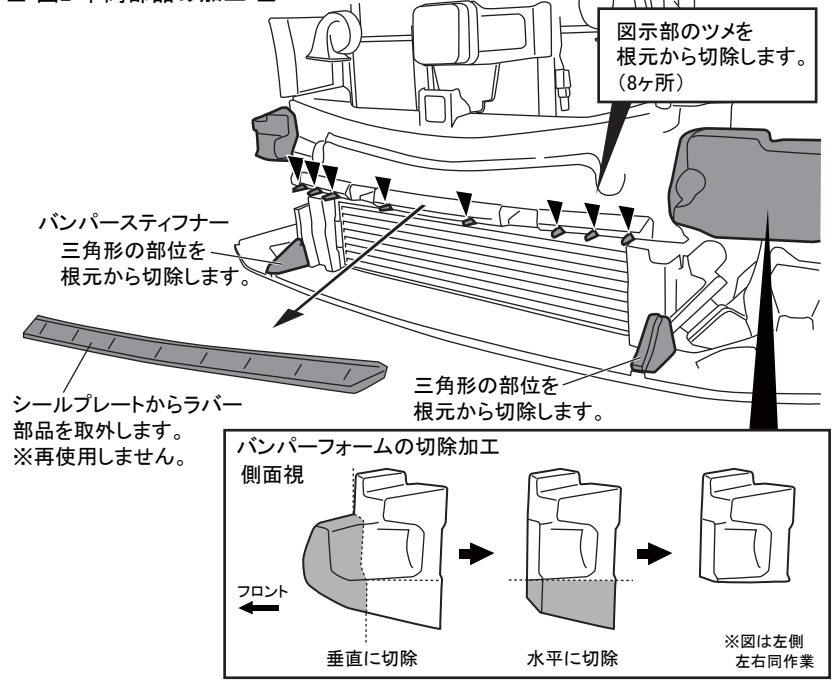
■ 図1 フェンダー前端部の穴開け加工 ■



■ 図3 レーダーカバーの取付け ■

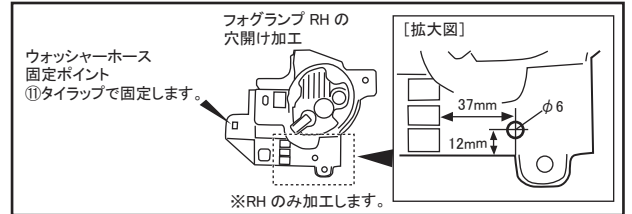
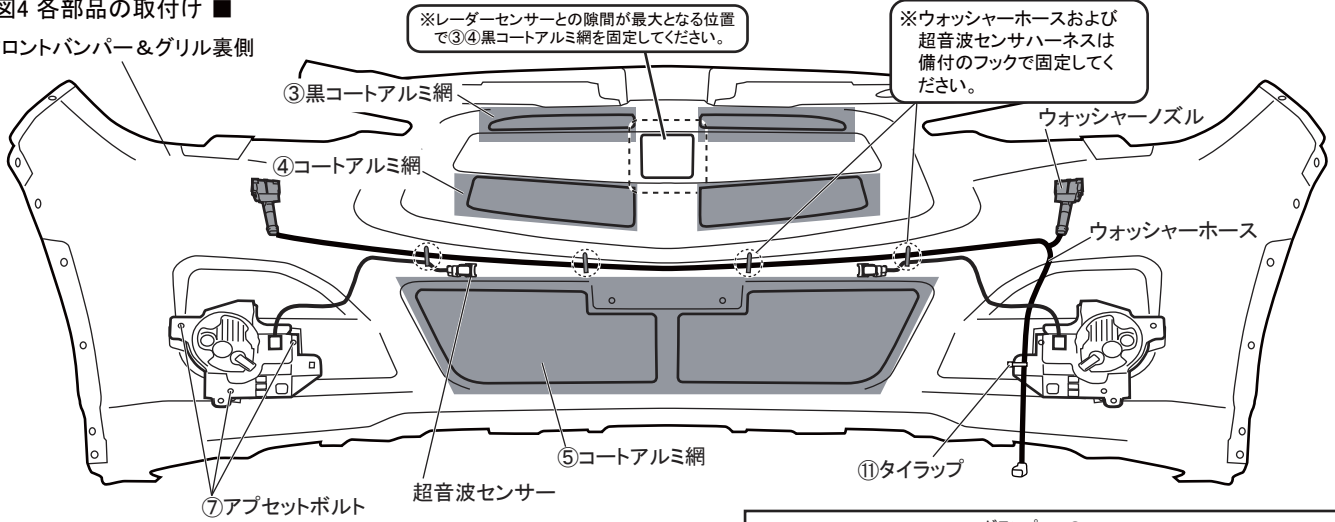


■ 図2 車両部品の加工 ■



■ 図4 各部品の取付け ■

①フロントバンパー&グリル裏側



■ 図5 フロントバンパー&グリルの取付け ■

