

Styling Kit NC-04

フロントノーズ No.MNC2E00

取扱説明書

AutoExe

A New Driving Sensation

株式会社オートエグゼ

〒135-0051 東京都江東区枝川2-15-8

TEL 03-6458-7251 FAX 03-6458-7261

この度は、オートエグゼ”スタイリングキットNC-04”をお買い上げいただきましてありがとうございます。本書は当製品を車両に組付ける前に行う作業、組付けるときの注意点が記載してあります。作業を行う前に必ず一読いただき、お取り付けの際には、内容を理解された上で正しい取付けを行ってください。また、取付完了後、本説明書は必ずお客様にお渡しください。

ご注意 ※当製品の装着に際し、以下の注意事項を厳守してください。

1. 本書に記載する説明に従って装着を行うこと。本書に記載する以外で、当製品の加工・改造・分解および、車両の改造は行わないこと。
2. 当製品の通常の取り付けに関しては、法律に定める自動車分解整備の項目に該当するものではありませんが、作業の方は自動車整備を専門に3年以上経験されている方、または当該経験者の監督下で作業が可能なる方を原則とします。
3. 純正部品の取り外し・取り付け作業は、マツダ㈱発行の整備書を参照して作業を行うこと。
4. 当製品の装着は、下記に記す適合車種欄に記載する車両のみ行うこと。
5. 当製品はFRP(ファイバーレインフォーストプラスチック)製です。製造上の過程において、表面にプリスター(気泡)やピンホールが発生する場合があります。この場合、ポリエステルパテなどを使用し修正後、サフェーサーで下地処理を施してください。また、塗装を乾燥させる際、電熱器などで熱を加えないでください。製品の変形や表面の気泡発生の原因となります。
6. 当製品は塗装前に必ず装着確認を行ってください。塗装後のクレーム、返品には一切応じかねますので、あらかじめご了承ください。

適合車種

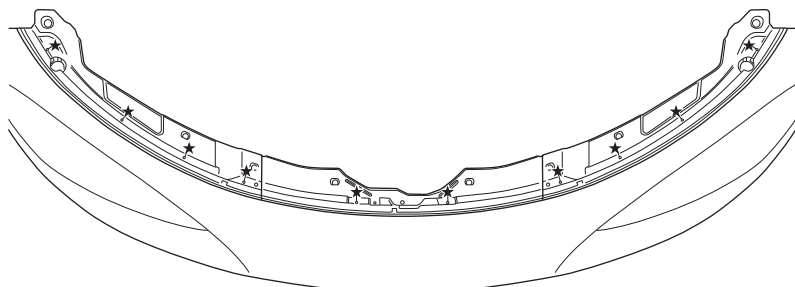
ロードスター NCEC-300001~

構成部品

No.	部品名称	仕様	数量	No.	部品名称	仕様	数量
①	フロントノーズ (防風板付属)	FRP製 要塗装	1	⑤	トラスボルト	M4×15mm	10
②	網	黒コート	1	⑥	フランジナット	M4	10
③	ナンバーステー	スチール製 L型	2	⑦	スペーサー	18×30×3.2	8
④	アプセットボルト	M6×20mm	8	⑧	クリップナット		2

装着手順

1. 純正フロントバンパーを取外し、純正バンパーの上端に装着されているセットプレートを取外し、⑤トラスボルトと⑥フランジナットを使用して①フロントノーズに移設します。 ※10箇所のリベットはドリルなどで破壊して取外してください。
2. 図1を参照に純正フォグランプを純正ボルトを使用して①フロントノーズに取付けます。
3. 純正バンパーの下端に装着されているクリップナット(8個)と⑧クリップナットを①フロントノーズの図示の位置に移設します。(※左右各1)
4. 図1を参照に①フロントノーズのセンターダクト裏側両端に付属の防風板を備付けのピンで網と共止めします。
5. 取外した純正ボルト類と付属ボルト類を使用して①フロントノーズを装着します。



★リベットの類をドリルで破壊して、セットプレートを純正バンパーから①フロントノーズに⑤トラスボルト⑥フランジナットを使用して移設します。

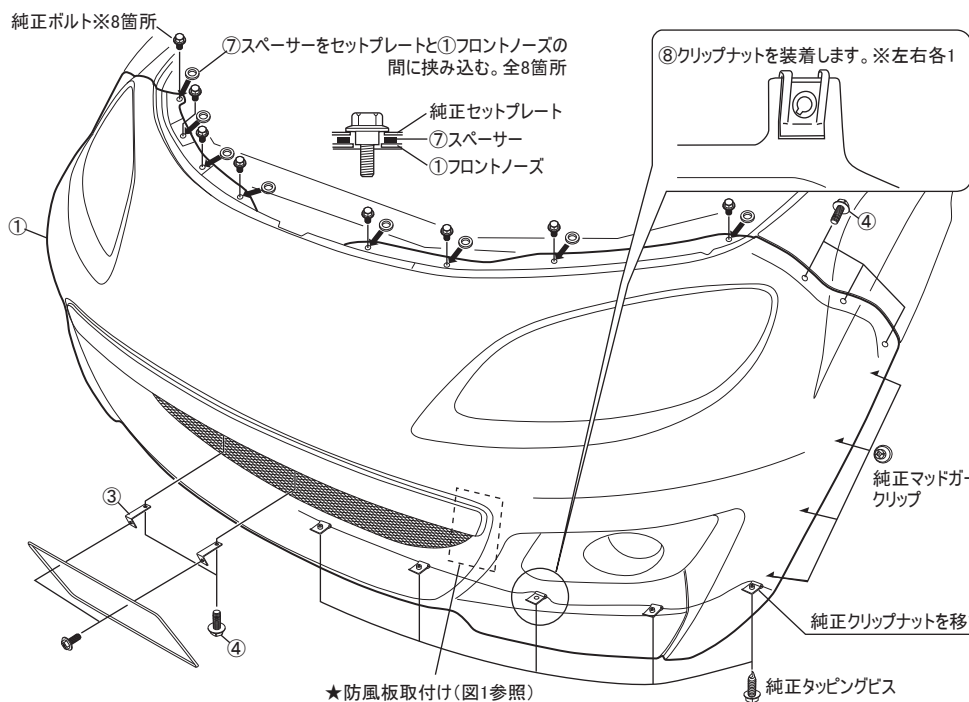


図1: フォグランプの取付けと防風板の取付け

※図は車両左側

- フォグランプを純正ボルト(2箇所)を使用して移設してください。
- フロントノーズ裏側のセンターダクト両側に付属の防風板を図のように備付けのピンを使用して網と共止めしてください。(左右2箇所)

