

Styling Kit BL-04

フロントノーズ No.MBL2E00

取扱説明書

AutoExe

A New Driving Sensation

株式会社オートエグゼ

〒104-0054 東京都中央区勝どき4丁目6番1号

TEL: 03-3531-8151 FAX: 03-3531-8152

この度は、オートエグゼ”スタイリングキット BL-04”をお買い上げいただきましてありがとうございます。本書は当製品を車両に組付ける前に行う作業、組付けるときの注意点が記載してあります。作業を行う前に必ずご一読いただき、お取り付けの際には、内容を理解された上で正しい取付けを行ってください。また、取付完了後、本説明書は必ずお客様にお渡しください。

ご注意 ※当製品の装着に際し、以下の注意事項を厳守してください。

1. 本書に記載する説明に従って装着を行うこと。本書に記載する以外で、当製品の加工・改造・分解および、車両の改造は行わないこと。
2. 当製品の通常取付けに関しては、法律に定める自動車分解整備の項目に該当するものではありませんが、作業の方は自動車整備を専門に3年以上経験されている方、または当該経験者の監督下で作業が可能な方を原則とします。
3. 純正部品の取外し・取付け作業は、マツダ(株)発行の整備書を参照して作業を行うこと。
4. 当製品の装着は、下記に記す適合車種欄に記載する車両のみ行うこと。
5. 当製品はFRP(ファイバーリーンフォースプラスチック)製です。製造上の過程において、表面にプリスター(気泡)やピンホールが発生する場合があります。この場合、ポリイソステルパテなどを使用し修正後、サフェーサーで下地処理を施してください。また、塗装を乾燥させる際、電熱器などで熱を加えないください。製品の変形や表面の気泡発生の原因となります。
6. 当製品は塗装前に必ず装着確認を行ってください。塗装後のクレーム、返品には一切応じかねますので、あらかじめご了承ください。

適合車種

アクセラスポーツ/セダン BL系 全車(※マツダスピードアクセラを除く)

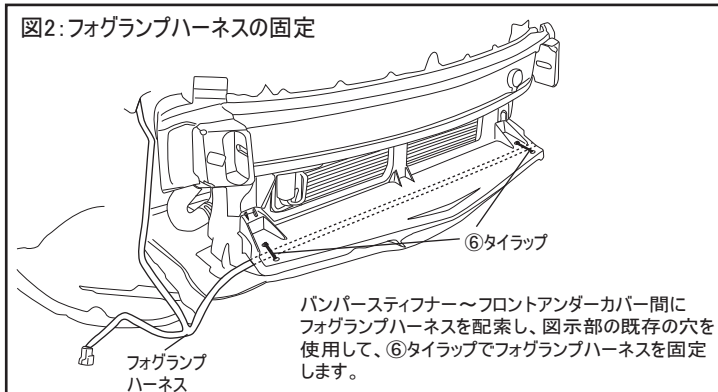
構成部品

No.	部品名称	仕様	数量	No.	部品名称	仕様	数量
①	フロントノーズ	FRP製 黒ゲルコート	1	④	アプセットボルト	M6×20mm	6
②	金網	黒コート	1	⑤	プレーンワッシャー	M6対応品	2
③	ナンバーステー	スチール製 L型	2	⑥	タイラップ	L=150mm	2

装着手順

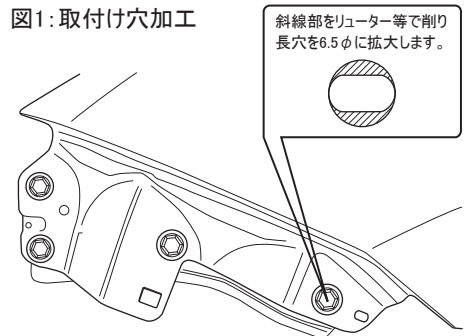
1. 純正バンパーを取外します。
2. フロントフェンダー先端に取付けられているバンパーリテーナーを取外し、図示を参考にフェンダー側の取付け穴を6φの真円に加工します。
3. フォグランプを純正ビスを使用して、①フロントノーズに取付けます。
4. 図2を参照しフォグランプハーネスをバンパーステーの下に配策し、⑥タイラップを使用して固定します。
5. 3で組立てたフロントノーズを純正ボルト類および付属のボルトを使用して取付けます。

図2: フォグランプハーネスの固定



バンパーステー～フロントアンダーカバー間にフォグランプハーネスを配策し、図示部の既存の穴を使用して、⑥タイラップでフォグランプハーネスを固定します。

図1: 取付け穴加工



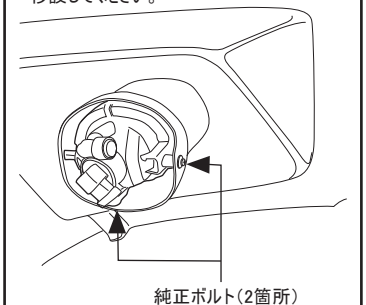
斜線部をリユーター等で削り長穴を6.5φに拡大します。

1. フロントフェンダー先端に取付けられているリテーナーを左右とも取外します。
※リテーナーを固定していたボルトは、再度同じ箇所へ締め付けます。
2. 取付けに使用する穴のうち、後方の長穴を6.5φの真円に拡大します。

図3: フォグランプの取付け

※図は車両左側

■フォグランプを純正ボルト(2箇所)を使用して移設してください。



純正ボルト(2箇所)

