

Styling Kit BL-03

フロントノーズ No. MBL2000

取扱説明書

AutoExe
A New Driving Sensation

株式会社オートエクゼ

〒104-0054 東京都中央区勝どき4-6-1
TEL 03-3531-8151 FAX 03-3531-8152

この度は、オートエクゼ“スタイリングキットBL-03”をお買い上げいただき誠にありがとうございます。本書は当製品を車両に組み付ける前に行う作業、組み付ける時の注意点が記載してあります。作業を行う前に必ずご一読いただき、お取り付けの際には本書に従って作業を進めていただきますようお願いいたします。また、作業終了時には本書を必ずお客様にお渡しください。

ご注意 ※当製品の装着に際し、以下の注意事項を厳守して下さい。

1. 本書に記載する説明に従って装着を行うこと。本書に記載する以外で、当製品の加工・改造・分解および、車輛の改造は絶対行わないこと。
2. 当製品の通常の取り付けに関しては、法律に定める自動車分解整備の項目に該当するものではありませんが、作業の方々は自動車整備を専門に3年以上経験をされている方、又は当該経験者の監督下で作業が可能なる方を原則とします。
3. 純正部品の取外・取付作業は、マツダ(株)発行の整備解説書を参照して作業を行うこと。
4. 当製品の装着は、下記に記す適合車種欄に記載する車両にのみ行うこと。
5. 当製品はFRP(ファイバーレインフォースプラスチック)製です。製造上の過程において、表面の荒れやピンホールが発生する場合があります。この場合はサンドペーパー等で仕上げてから塗装を行ってください。また、製品の変形を防ぐため、塗装を乾燥させる際、電熱器等で熱を加えないでください。
6. 当製品は塗装前に必ず装着確認を行ってください。塗装後のクレーム、返品には一切応じかねますので、予めご了承ください。

適合車種

アクセラスポーツ/アクセラセダン BL系 全車(※マツダスピードアクセラを除く)

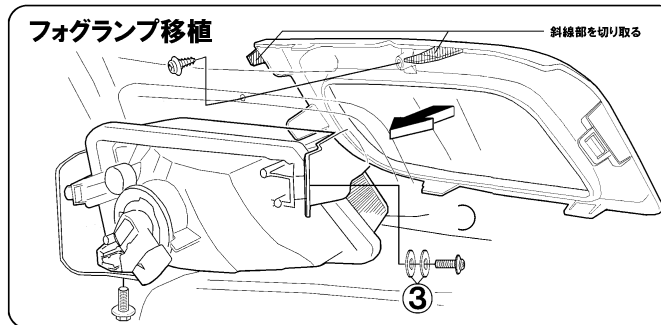
構成部品

No.	部品名称	仕様	数	No.	部品名称	仕様	数
①	フロントノーズ	FRP製白ゲルコート	1	④	ブレーンワッシャー (M)	M6対応品	2
②	ボルト	M5×10	4	⑤	ブレーンワッシャー (S)	M5対応品	2
③	ブレーンワッシャー (L)	M10対応品	4				

装着手順

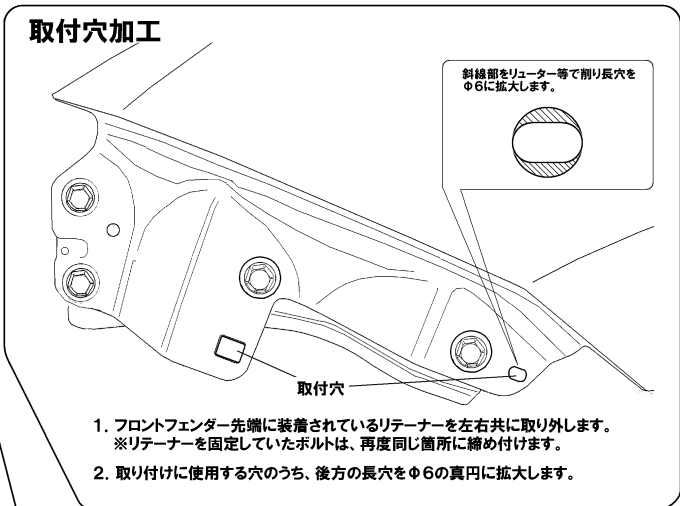
1. 純正フロントバンパーを取り外します。
2. 左右の純正フェンダー先端に位置するバンパーリテーナーを取り外、図示を参考に取付穴を加工します。
3. 純正フロントバンパーに装着されている Fogランプを純正ビスを使用して①フロントノーズに移設します。
4. アッセンブリーされた①フロントノーズを純正ボルト類および付属ボルトを使用して固定します。

Fogランプ移植



Fogランプベースの斜線部を切り取り、 Fogランプと共に装着します。

取付穴加工



1. フロントフェンダー先端に装着されているリテーナーを左右共に取り外します。
※リテーナーを固定していたボルトは、再度同じ箇所に締め付けます。
2. 取り付けに使用する穴のうち、後方の長穴をφ6の真円に拡大します。

