

Member Brace Set

メンバーブレースセット No. MKF4700

取付・取扱説明書

AutoExe
A New Driving Sensation

株式会社オートエクゼ

〒135-0051 東京都江東区枝川 2-15-8
TEL 03-6458-7251 FAX 03-6458-7261

この度は、オートエクゼ メンバーブレースセット をお買い上げいただき誠にありがとうございます。本書は、当製品を車両に組付ける前に行う作業、組付ける時の注意点が記載してあります。作業を行う前に必ずご一読いただき、お取付けの際には本書に従って作業を進めていただくようお願いいたします。また作業終了時には本書を必ずお客様にお渡しください。

ご注意 ※当製品の装着に際し、以下の注意事項を厳守してください。

1. 本書に記載する説明に従って装着を行ってください。本書に記載する以外で、当製品の取付け上やむをえない場合を除き製品の加工・改造・分解および、車両の改造は絶対行わないでください。
2. 当製品の通常の取付けに関しては、法律に定める自動車分解整備の項目に該当するものではありませんが、作業の方々は自動車整備を専門に3年以上経験がされている方、または当該経験者の監督下で作業が可能なる方を原則とします。
3. 純正部品の取外し・取付け作業は、マツダ(株)発行の整備解説書を参照して作業を行ってください。
4. 適合車種欄に記載する車両以外には絶対に取付けをしないでください。
5. 製品は、原則としてクレームには応じかねますので、あらかじめご了承ください。また、車体に改造が施されていたり、純正ではない部品が取付けられていたりした場合、または日常点検を怠ったために発生した事故などについては、弊社は一切の責任を負いません。

適合車種

CX-5 (KE系/KF系) 2WD車 / アテンザ(GJ系) 2WD車

構成部品

No.	品名	仕様	数量
①	フロントメンバーブレース	スチール製レッド塗装	1
②	リアメンバーブレース No.1	スチール製レッド塗装	2
③	リアメンバーブレース No.2 LH	スチール製レッド塗装	1
④	リアメンバーブレース No.2 RH	スチール製レッド塗装	1
⑤	リアメンバーブレース No.3	スチール製レッド塗装	1
⑥	ボルト	M12×95 P1.25	2
⑦	ボルト	M10×25 P1.5	6
⑧	ワッシャー	M12対応	2
⑨	ワッシャー	M10対応	6
⑩	スプリングワッシャー	M10対応	6
⑪	ナット	M10 P1.5	2
⑫	ナット付ステー(小)	M10対応 P1.5 フロント用	2
⑬	ナット付ステー(大)	M10対応 P1.5 リア用	2

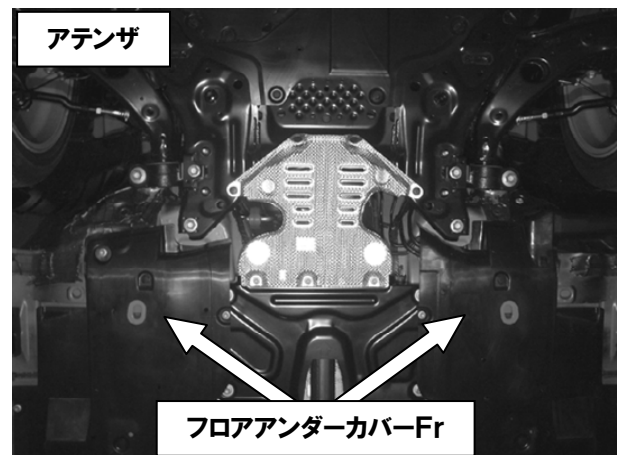
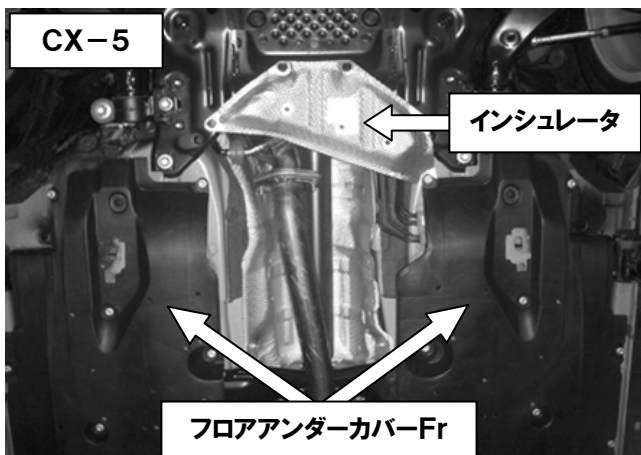
装着作業

フロントセクション

1. **CX-5 (KE/KF)** 図を参考にインシュレーターとフロアアンダーカバー・フロント/リアをそれぞれ取外します。
※インシュレーターは使用しません。大切に保管して下さい。

アテンザ (GJ)

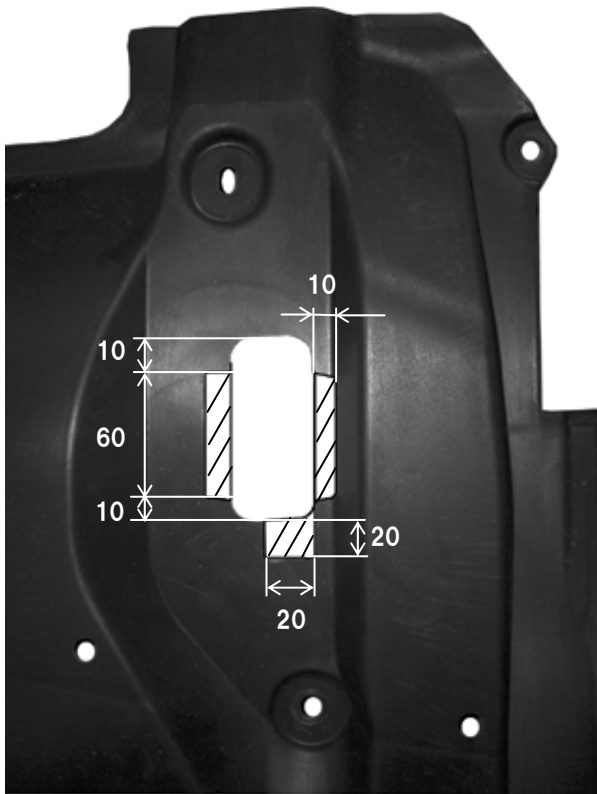
図を参考にアンダーカバー・フロント/リアをそれぞれ取外します。



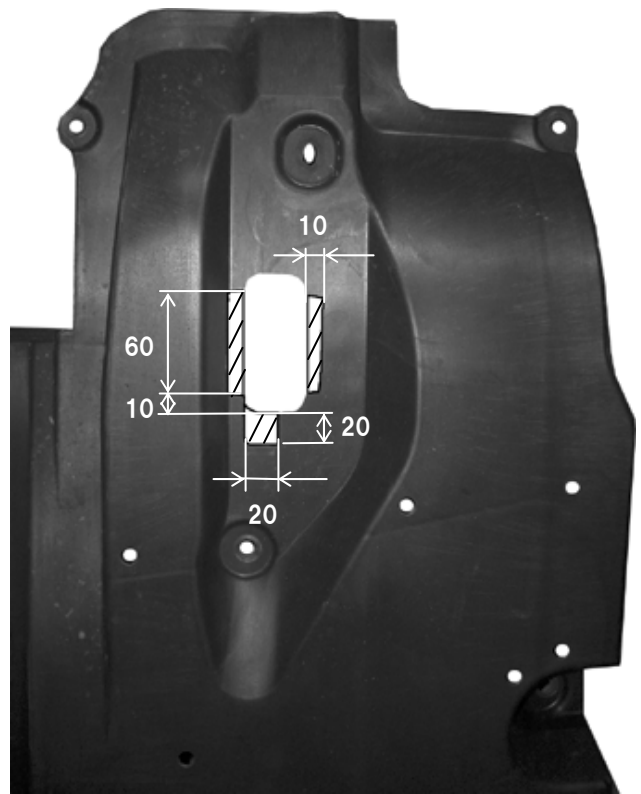
2. 図を参考にフロアアンダーカバー・フロントの斜線部を切除加工します。(単位mm)

CX-5 (KE)

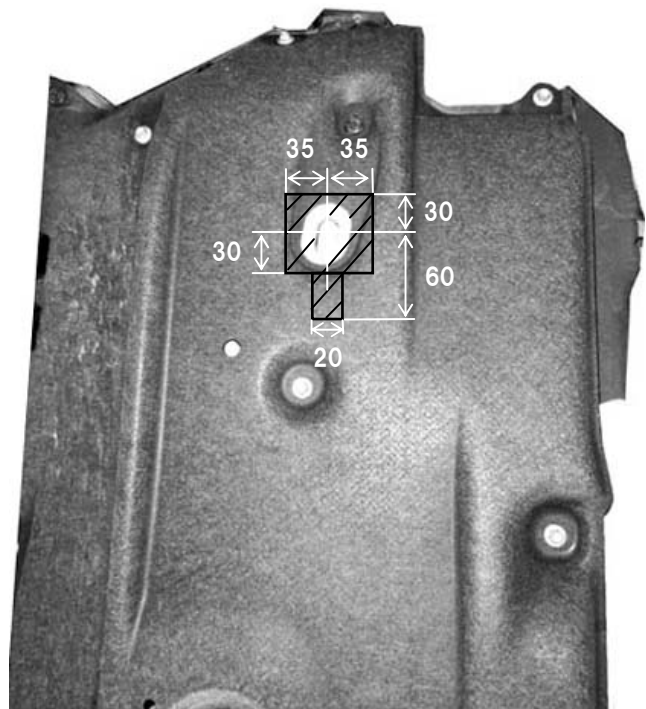
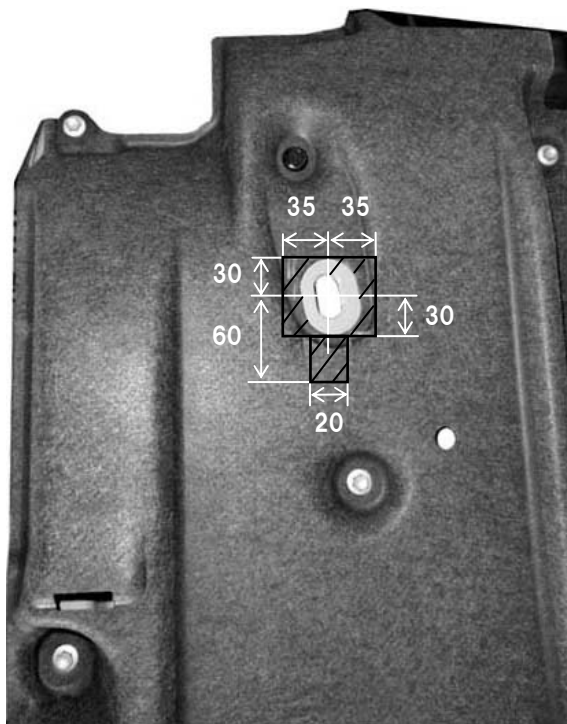
助手席側



運転席側

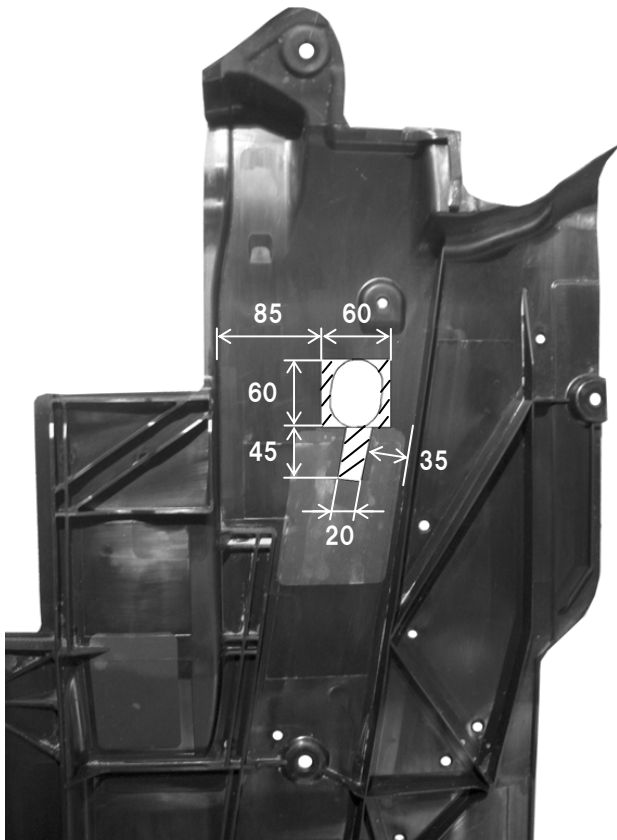


CX-5 (KF)

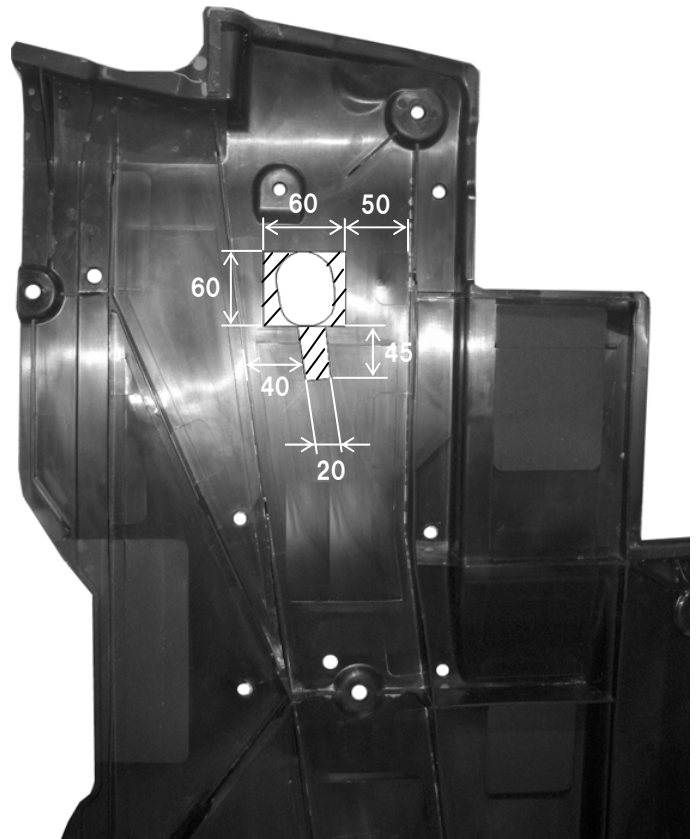


アテンザ (GJ)

助手席側

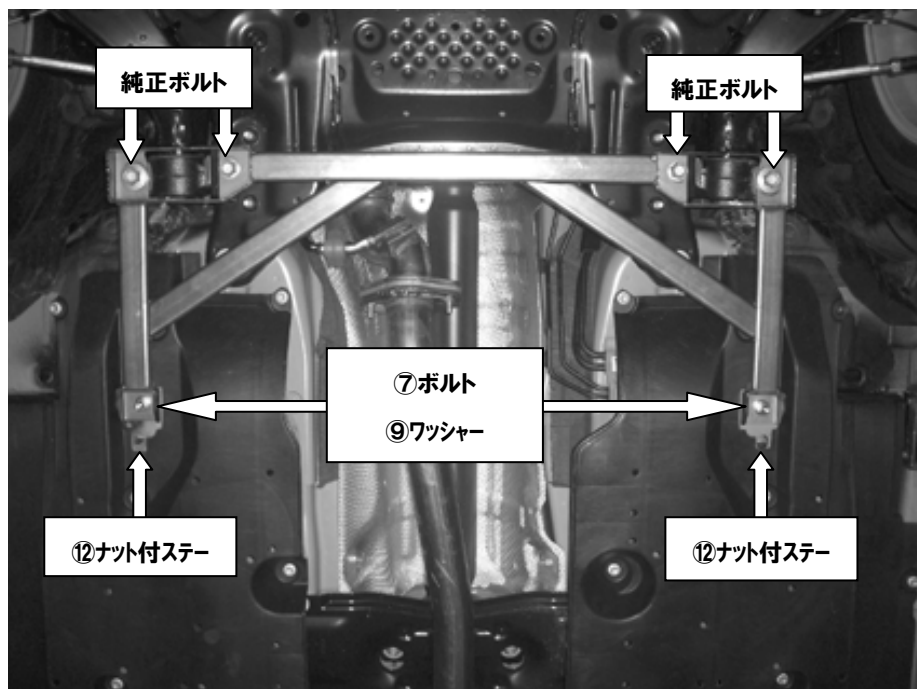


運転席側



3. 切除加工したフロアアンダーカバー・フロントを車両に復元します。
4. ①フロントメンバーブレースを純正ボルト、⑦ボルト、⑨ワッシャー、⑩スプリングワッシャー、⑫ナット付ステーを使用して取付けます。

締付けトルク： 純正ボルト 139～169N・m / ⑦ボルト 39.2N・m



⑫拡大図



フレームの穴からステーを差込みます。

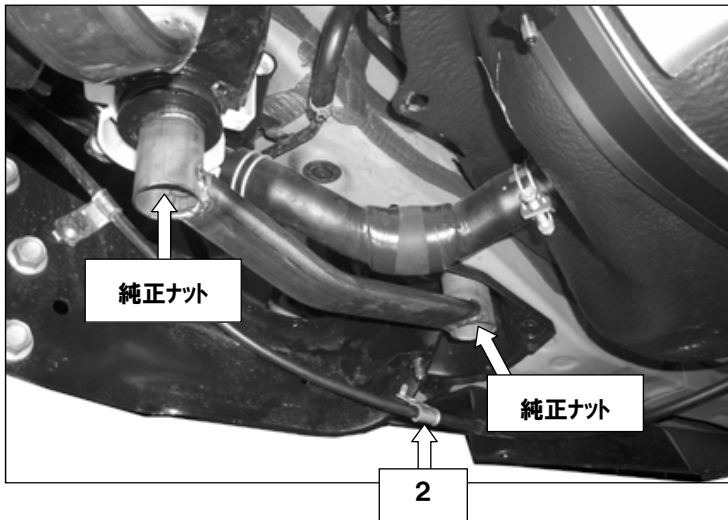
リアセクション (説明は助手席側を示します。運転席側も同様の手順で作業を行います。)

1. リアクロスメンバーをジャッキなどで支えます。



2. 下図②パーキングブレーキケーブルのステーを取外します。
3. リアメンバーブレースNo.1をトレーリングリンク取付け部の純正ナットと、リアクロスメンバー取付け部の純正ナットを使用して取付けます。

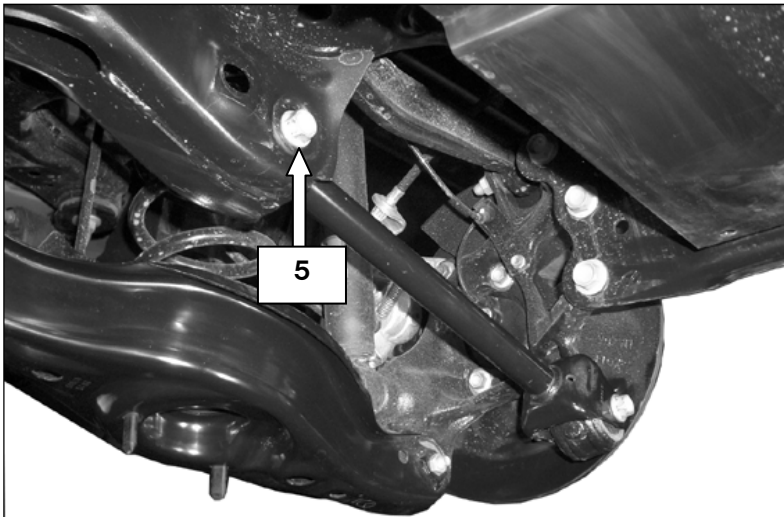
⚠ リアクロスメンバーが確実にジャッキで支えられているか確認してください。リアクロスメンバーが落下した場合、死傷事故や車両破損の原因となります。



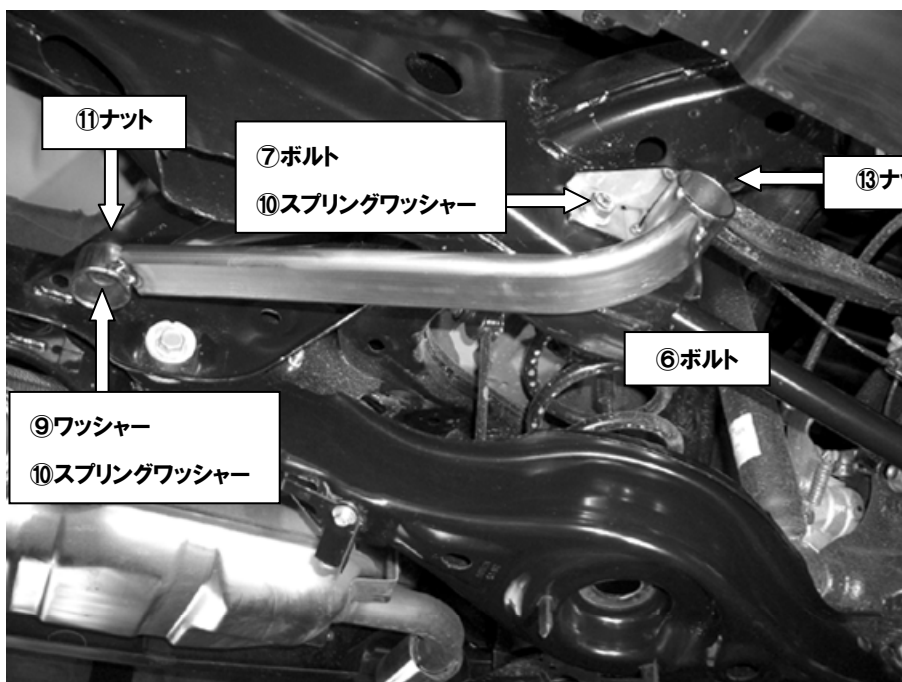
締付けトルク:

トレーリングリンク取付けナット 105~128N・m
リアクロスメンバー取付けナット 91~111N・m

4. 2で取外したパーキングブレーキケーブルのステーを復元します。
5. 図中⑤ラテラルリンクのメンバー側取付けボルトを取外します。(取外したボルトは使用しません。大切に保管して下さい。)



6. チャコールキャニスターインシュレータを取外し(※ガソリン車のみ)、⑥⑦ボルト、⑧⑨ワッシャー、⑩スプリングワッシャー、⑪ナット、⑬ナット付ステーを使用して、リアメンバーブレースNo.2を取付けます。(図は助手席側です。運転席側も同様です。)



締付けトルク:

⑥ボルト 85~105N・m
⑦ボルト 39.2N・m

⑬の拡大図



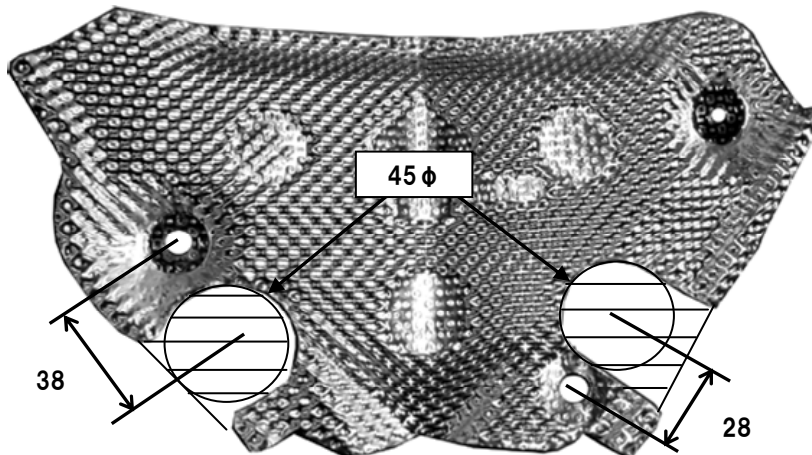
メンバーの隙間から⑬ナット付ステーを入れます。



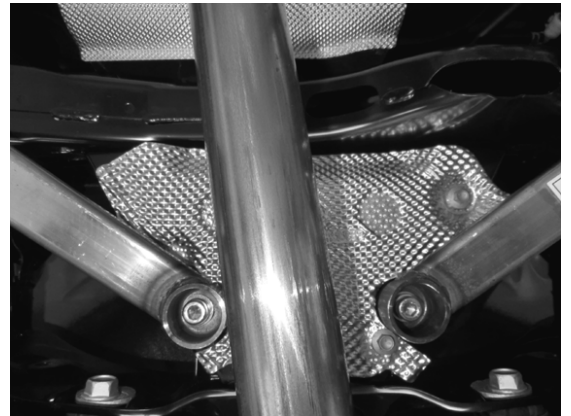
ナット付ステーとラテラルリンクが干渉しない様に、ナット付ステーをメンバーの上側に押し当てて締付けて下さい。

7. **ガソリン車のみ** 図を参考にチャコールキャニスターインシュレータを切除加工し、車両に復元します。

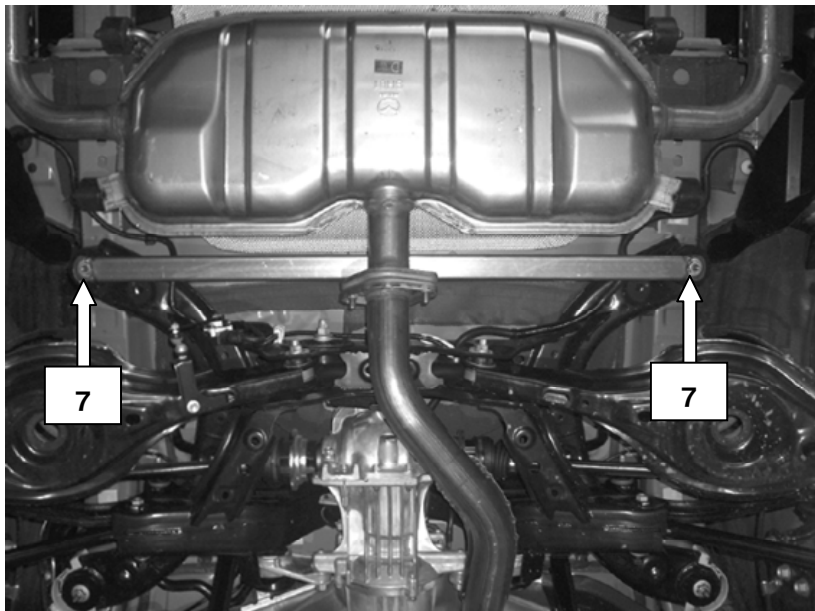
加工図



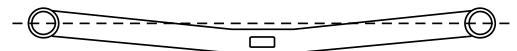
取付図



8. リアクロスメンバー取付部の純正ナットを外し、純正ナットを使用してリアメンバーブレースNo.3を取付けます。



取付方向



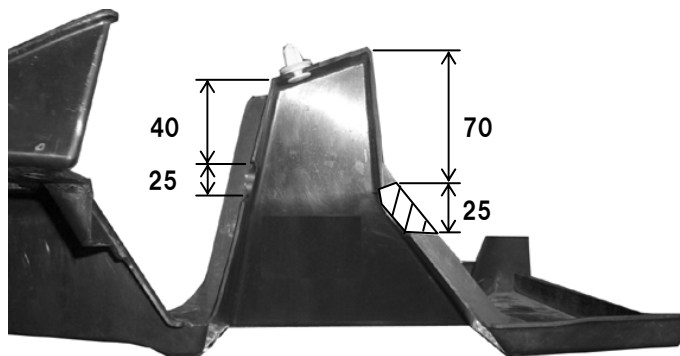
前

9. 図を参考にフロアアンダーカバー・リアを切除加工します。(単位mm)

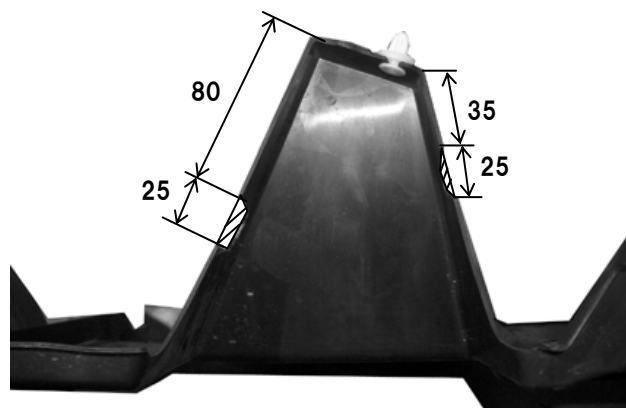
CX-5 (KE)

助手席側

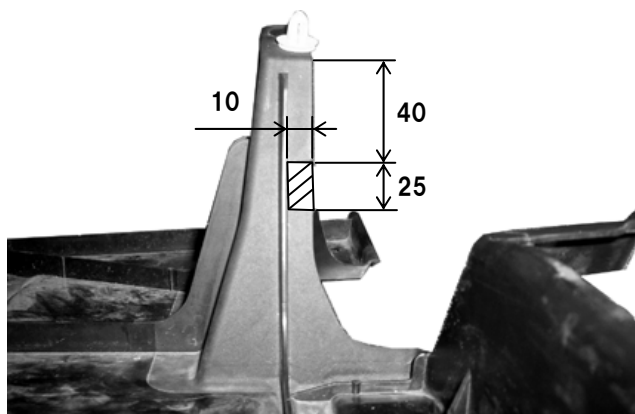
運転席側



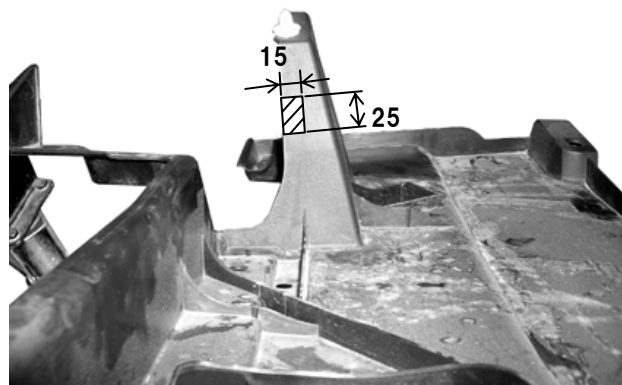
側面図



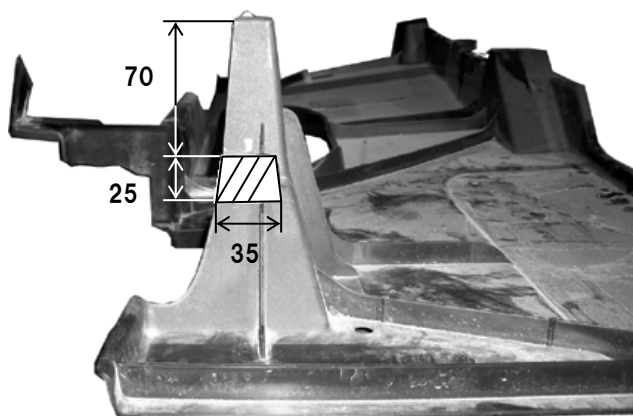
側面図



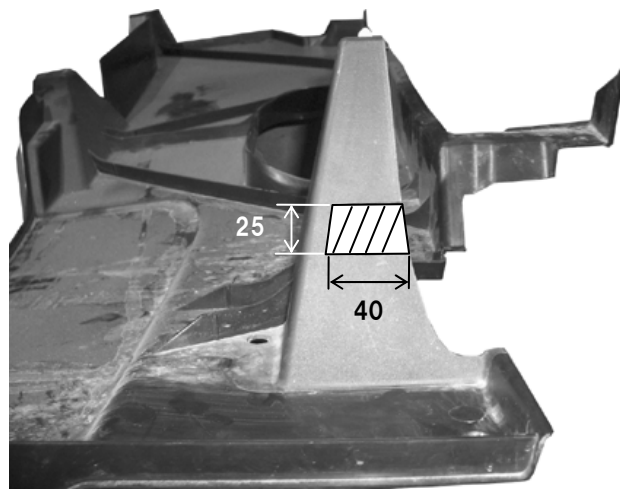
車両前方より見た図



車両前方より見た図



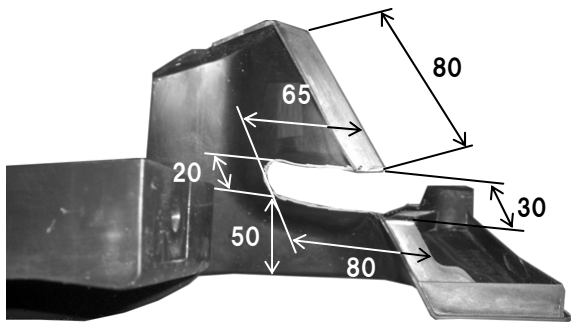
車両後方より見た図



車両後方より見た図

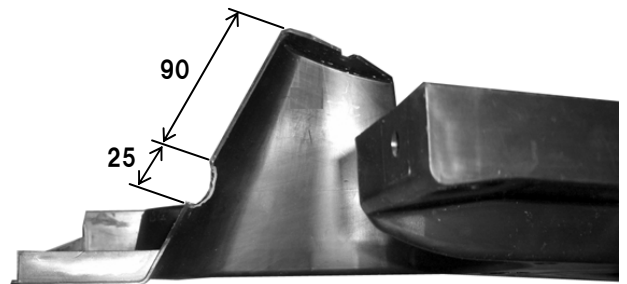
アテンザ (車台番号 GJ系-~399999)

助手席側

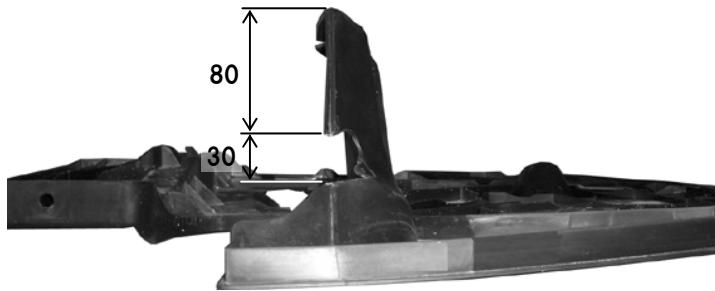


側面図

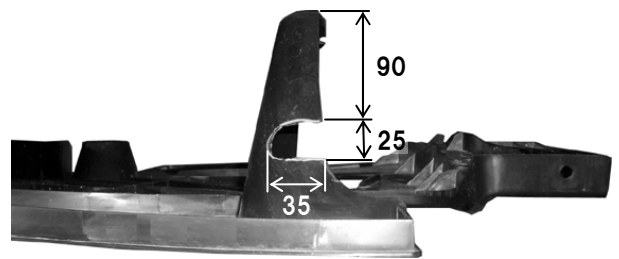
運転席側



側面図



車両後方より見た図



車両後方より見た図

アテンザ（車台番号 GJ系-400001～）

助手席側

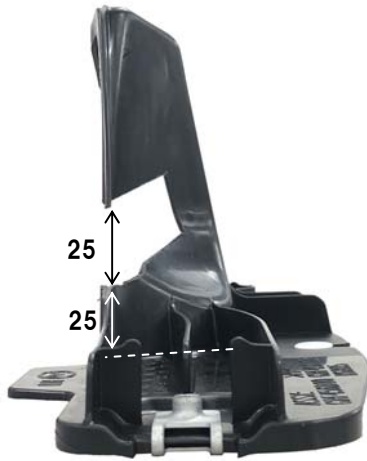
運転席側



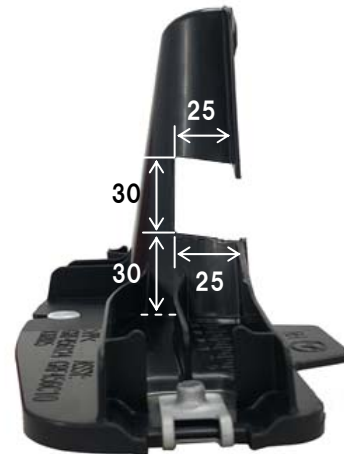
側面図



側面図



車両前方より見た図



車両前方より見た図



車両後方より見た図



車両後方より見た図

10. 9で加工したアンダーカバー・リア側を車両に復元し作業完了です。